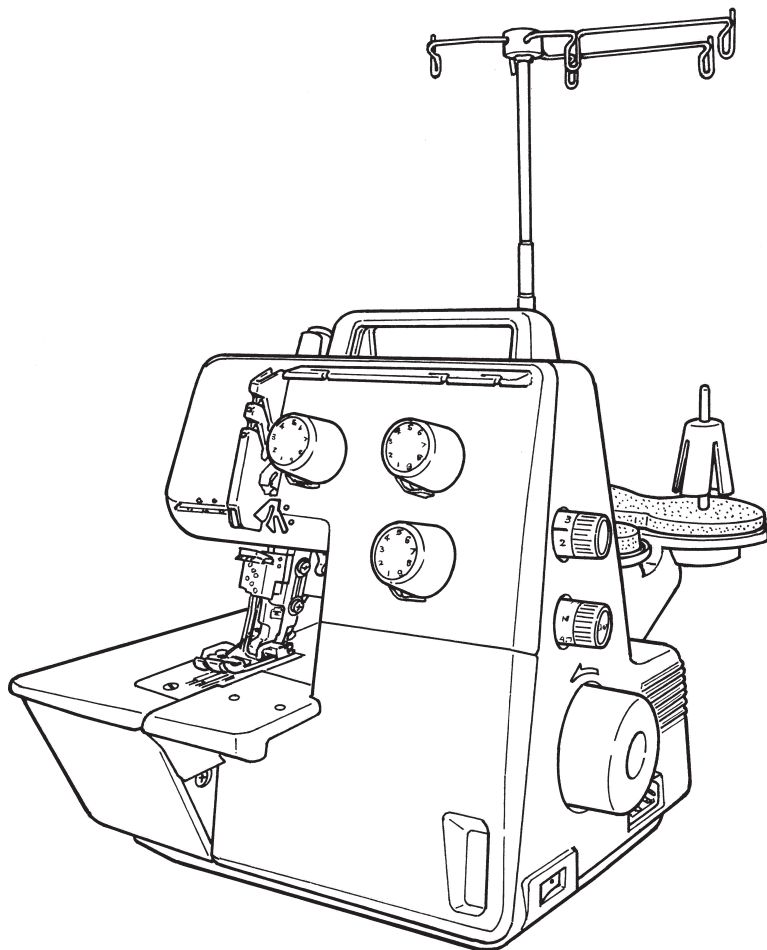


3-игольная, 2/3/4-ниточная распошивальная машина

MCS-1500

Руководство по эксплуатации

RU



Внимание!

Перед использованием швейной машины внимательно прочтите правила техники безопасности и соблюдайте их.
Сохраните данное Руководство для дальнейшего использования.

“ОСНОВНЫЕ ИНСТРУКЦИИ ПО ТЕХНИКЕ БЕЗОПАСНОСТИ”

При пользовании электроприбором всегда соблюдайте основные правила техники безопасности, включая следующее правило: «Перед началом эксплуатации прочтите все инструкции».

“ОПАСНО ____ для снижения риска поражения электрическим током:”


1. Никогда не оставляйте включённую в электросеть машину без присмотра.
2. По окончании работы и перед чисткой отключайте машину от электросети.

“ПРЕДУПРЕЖДЕНИЕ ____ для снижения риска ожога, пожара, поражения током или травм:”

1. Не разрешайте пользоваться машиной в качестве игрушки. Необходимо тщательно следить за машиной, когда на дети работают на ней или находятся рядом. Эта швейная машина может использоваться детьми в возрасте от 8 лет и старше и люди с ограниченными физическими, сенсорными или умственными возможностями или недостатком опыта и знаний, если они находятся под наблюдением или ознакомились с инструкцией по безопасному использованию швейной машины и понимают насколько это опасно. Дети не должны играть со швейной машиной. Чистка и пользовательское техобслуживание не должны выполняться детьми без присмотра.
2. Используйте машину только для целей, описанных в данном Руководстве. Пользуйтесь только теми принадлежностями, которые рекомендованы производителем и описаны в данном руководстве.
3. Никогда не пользуйтесь машиной с повреждённым электрошнуром или штепселем, если она работает ненормально, если её уронили или повредили, а также если она побывала в воде. Верните машину ближайшему уполномоченному дилеру или в центр обслуживания для осмотра, ремонта, регулировки электрической или механической частей.
4. Не эксплуатируйте машину при закрытых вентиляционных отверстиях. Не допускайте накопления пыли, пуха, очесов в вентиляционных отверстиях швейной машины и в ножной педали.
5. Следите за тем, чтобы пальцы рук не находились вблизи движущихся деталей машины - особенно иглы.
6. Всегда используйте соответствующую игольную пластину. Неподходящая игольная пластина может сломать иглу.
7. Не пользуйтесь гнутыми иглами.
8. При работе на машине не тяните и не толкайте ткань – это может привести к поломке иглы.
9. Не осуществляйте шитьё с воткнутой в материал булавкой для прикалывания, поскольку это может повлечь поломку ножа/ иглы. Кроме того, не пытайтесь обрезать верхним/ нижним ножами что-нибудь, кроме ткани и нитей.
10. Выключайте швейную машину “О”, занимаясь любыми регулировками в области иглы, продевая нить в иглу, заменяя иглу, продевая нить в петлитель или заменяя прижимную лапку и т. п.
11. Всегда, удаляя крышки, отключайте штепсельную вилку машина от электророзетки, когда открываете крышки, чтобы продеть нить в петлитель, смазать или делать любые другие пользовательские регулировки при обслуживании, упомянутые в инструкции.
12. Нельзя ронять или вставлять какие-либо предметы в отверстия машины.
13. Не эксплуатируйте машину на открытом воздухе.
14. Не работайте на машине там, где применяются аэрозоли или подводится кислород.
15. Чтобы отсоединить машину от сети, поставьте все ручки управления на («0»), затем извлеките вилку из розетки.
16. Не извлекайте вилку из розетки, держась за шнур. Беритесь за вилку, а не за шнур.
17. В основном машина должна быть отключена от электропитания, если она не используется.
18. Если шнур питания этого устройства поврежден, он должен быть заменен специальным шнуром с помощью ближайшего уполномоченного дилера или сервисного центра.
19. (Кроме США/ Канады) Эта машина снабжена двойной изоляцией. Используйте только идентичные сменные детали. Смотрите инструкцию для обслуживания машины с двойной изоляцией.

“ОБСЛУЖИВАНИЕ ИЗДЕЛИЙ С ДВОЙНОЙ ИЗОЛЯЦИЕЙ (Кроме США/ Канады)”

В изделии с двойной изоляцией используются две системы изоляции вместо заземления. Средства заземления не предназначены для использования на изделии с двойной изоляцией, и не добавляются к изделию. Обслуживание изделия с двойной изоляцией требует особой осторожности и знания системы и должно выполняться только компетентным обслуживающим персоналом. Сменные детали для изделия с двойной изоляцией должны быть идентичными соответствующим деталям в изделии. Изделие с двойной изоляцией имеет надпись DOUBLE INSULATION (ДВОЙНАЯ ИЗОЛЯЦИЯ) или DOUBLE INSULATED (С ДВОЙНОЙ ИЗОЛЯЦИЕЙ).

Символ  может также быть изображен на изделии.

“СОХРАНИТЕ ЭТИ ИНСТРУКЦИИ”

“Эта краеобметочная машина предназначена только для домашнего использования.”



Поздравляем Вас с покупкой швейной машины JUKI.

Пожалуйста, перед началом работы обязательно ознакомьтесь с мерами безопасности в разделе “Безопасное использование швейной машины” Руководства по эксплуатации, чтобы полностью понять функции и порядок работы швейной машины. Это позволит вам использовать швейную машину на протяжении долгого времени. После прочтения руководства по эксплуатации, пожалуйста, не забудьте сохранить его вместе с гарантией, для того, чтобы вы могли им пользоваться при необходимости.

Безопасная эксплуатация швейной машины

Знаки и пиктограммы, включенные в Руководство по эксплуатации и указанные на швейных машинах, используются для обеспечения безопасной эксплуатации швейной машины, а также для предупреждения возможных рисков получения травмы пользователем, либо другими людьми.

Предупреждающие знаки используются для различных целей, описанных ниже.

 ВНИМАНИЕ!	Указывает, что есть возможный риск получения серьезных травм или смерти при игнорировании данного знака, а также при неправильной эксплуатации швейной машины.
 ОСТОРОЖНО!	Указывает операции и т.п., которые могут привести к получению травм и / или физическому повреждению при игнорировании данного знака, а также при неправильной эксплуатации швейной машины.

Пиктограммы означают следующее:

	Предупреждение о неопределенной опасности		Существует риск поражения электрическим током		Существует риск возникновения пожара		Существует риск травмирования рук, и т.п.
	Запрет, который не определен		Запрет разборки/изменения		Не располагайте руки под иглой		Не заливайте масло и т.п.
	Требуется обычное поведение		Отсоедините разъем питания				

! ВНИМАНИЕ

Для комбинации материала, нити и иглы, смотрите пояснительную таблицу в разделе “Замена иглы”.

Если игла или нить не соответствуют используемому материалу, например, в случае, если пошив очень тяжелого материала (например, джинса) производится тонкой иглой (# 11 или выше), игла может сломаться и привести к возникновению травмы.

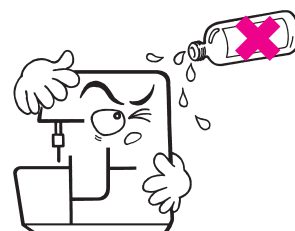
Другие меры предосторожности

- Не ставьте машину под прямыми солнечными лучами или в местах с повышенной влажностью.



- Не протирайте машину средствами, такими как растворитель.

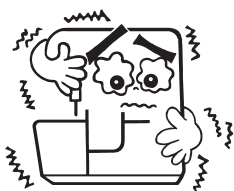
В случае загрязнения швейной машины, добавьте небольшое количество нейтрального моющего средства на кусок мягкой ткани и тщательно протрите швейную машину.



Помните, что следующие ситуации могут возникать, так как в швейной машине используются полупроводниковые электронные компоненты и точные электронные схемы.

- Обязательно используйте швейную машину в диапазоне температур от 5 ° C до 40 ° C.

При слишком низкой температуре могут возникать сбои в работе швейной машины.



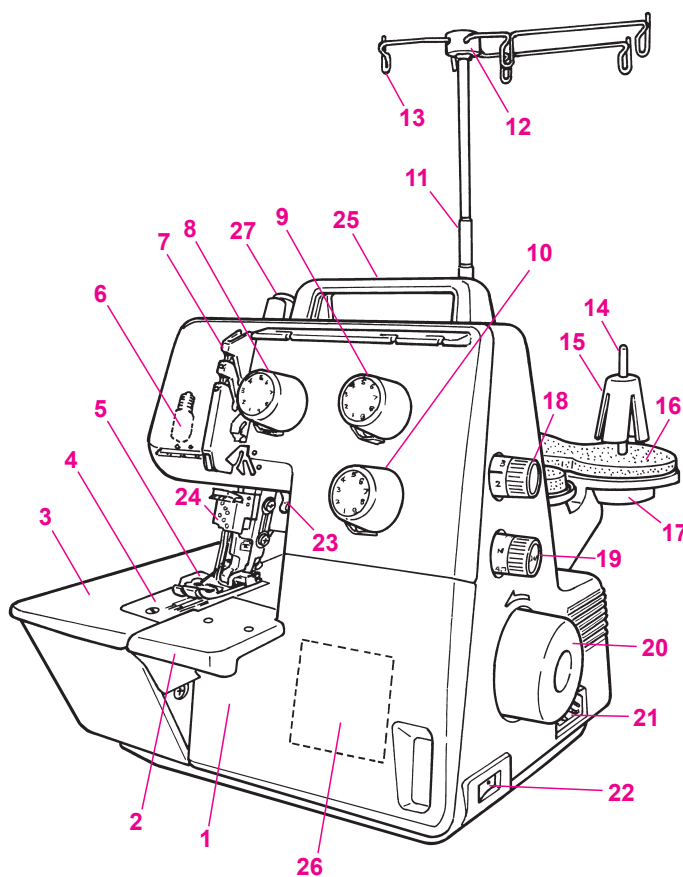
* Рабочая температура швейной машины находится в диапазоне от 5 ° C до 40 ° C. Не используйте швейную машину под прямыми солнечными лучами, рядом с горячей плитой, либо свечами, или во влажном месте. В таких случаях, температура внутренней части швейной машины может подняться или покрытие шнура питания может расплавиться, что приведет к пожару или поражению электрическим током.

Содержание

Инструкция по безопасности	1-3	Пробное шитьё, натяжение нити	
Содержание	4	• Пробное шитье	20
Детали машины	5, 6	• Проверка натяжения нити	21
• Дополнительные принадлежности	6	• Регулировка натяжения нити	21
Подготовка машины к работе		Регулировки и установки	
• Нитенаправитель	7	• Длина стежка	22
• Бобинная стойка	7	• Давление прижимной лапки	22
• Нитки, конусы для бобин, бобины	7	• Дифференциальное продвижение	23
• Большие бобины	7	• Регулировка дифференциального продвижения	24
• Бытовые катушки ниток	7	Типы стежков	25
• Сетка для нити	7	Практическое шитье распошивальным швом	
• Подключение педали	8	• Закрепление последнего стежка	26
Работа на машине		• Распускание шва	26
• Выключатель питания	8	• Удлиненная пластина с направляющими для шва	26
• Двухпозиционный рычаг подъема прижимной лапки	9	• Простая подгибка	27
• Замена прижимной лапки	9	• Плоский соединительный шов	27
• Передняя откидная крышка	10	• Настрачивание эластичной тесьмы на край среза	28
• Боковая, откидная крышка-столик	10	• Окантовка	28
• Маховое колесо	10	• Отделочная строчка/притачивание резинки/притачивание горловины	29
• Установка игл	11	• Декоративные швы	29
• Система игл	11	Практическое шитье цепным стежком	
Заправка ниток		• Закрепление последнего стежка	30
• Подготовка ниток/Советы	12	• Распускание шва	30
• Нитенаправитель	12	• Дополнительная пластина с направляющими шва	30
• Натяжение нити	12	• Сборка цепным стежком	31
Заправка распошивального шва		• Окантовывание	31
• Заправка 4-ниточного распошивального шва	13-16	Техническое обслуживание	
Заправка петлителя	13	• Замена лампы	32
Заправка правой иглы	14	• Чистка	32
Заправка центральной иглы	15	Неисправности и их устранение	33
Заправка левой иглы	16	Техническая информация	34
• Заправка 3-ниточного распошивального шва (широкий тип)	17	Дополнительные приспособления	35
• Заправка 3-ниточного распошивального шва (узкий тип)	18		
Заправка цепной строчки			
• Заправка цепной строчки	19		

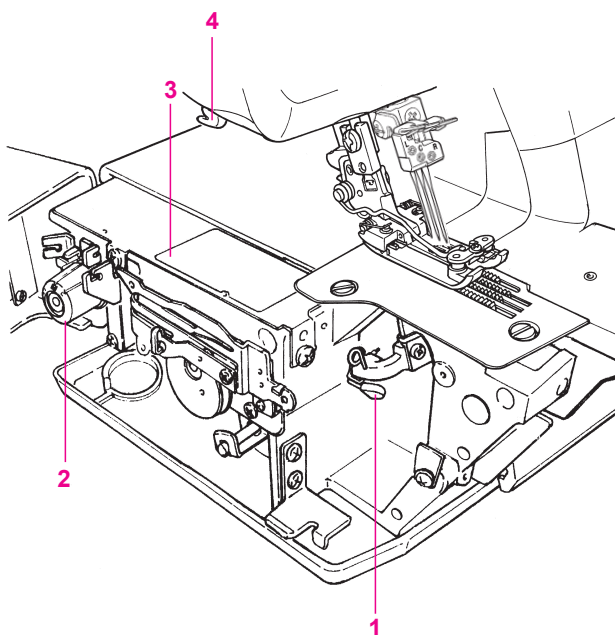
Детали машины

Детали машины

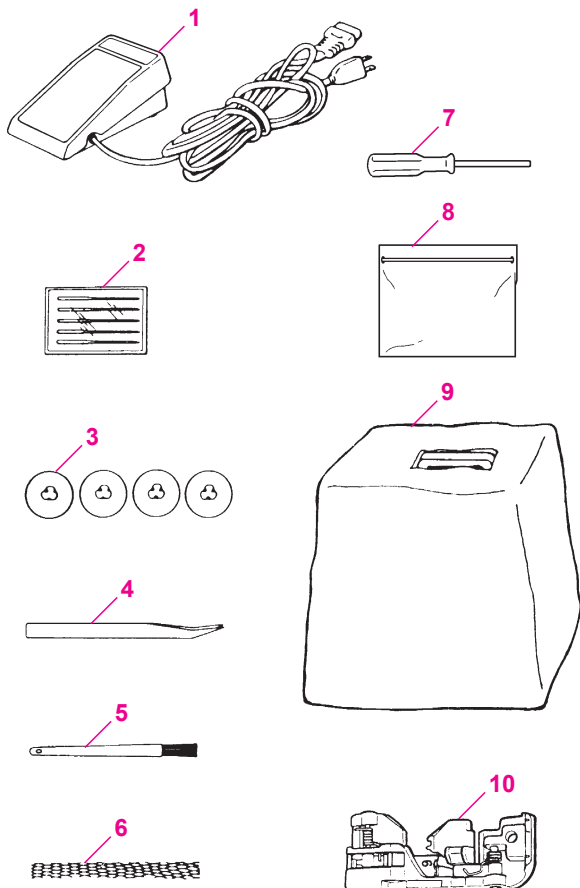


1. Передняя откидная крышка
2. Дополнительная рабочая площадка
3. Боковая откидная крышка
4. Игольная пластина
5. Прижимная лапка
6. Подсветка
7. Кожух нитепритягивателя
8. Регулятор натяжения нити левой иглы
9. Регулятор натяжения нити центральной иглы
10. Регулятор натяжения нити правой иглы
11. Выдвижной стержень крепления нитенаправителей
12. Стойка нитенаправителей
13. Нитенаправитель
14. Шток для установки бобины ниток
15. Антивибрационный конус
16. Полиуретановая прокладка
17. Держатель для бобин
18. Регулятор длины стежка
19. Регулятор дифференциального продвижения
20. Маховик
21. Разъем для шнура питания
22. Выключатель электропитания и освещения
23. Рычаг подъема прижимной лапки
24. Игольдержатель
25. Ручка для переноски машины
26. Инструкция по заправке машины
27. Регулятор давления прижимной лапки

Вид с открытой боковой крышкой



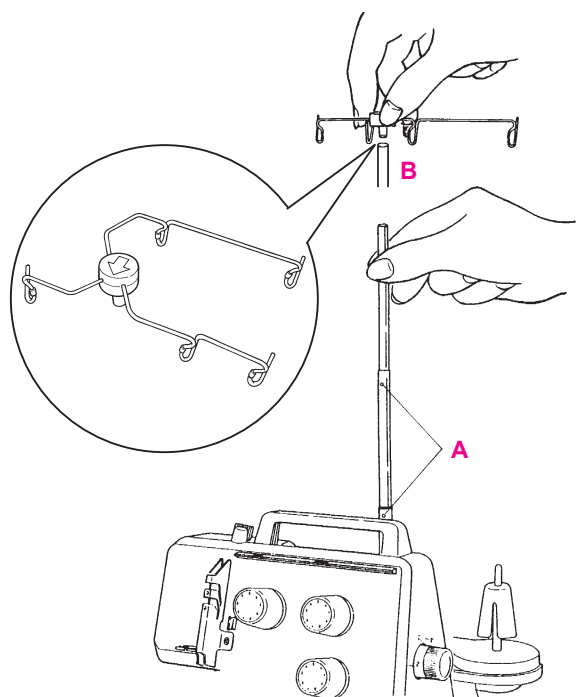
1. Автозаправщик нити петлителя
2. Регулятор натяжения нити петлителя
3. Инструкция по заправке нити петлителя
4. Нож для обрезки нити



Дополнительные принадлежности

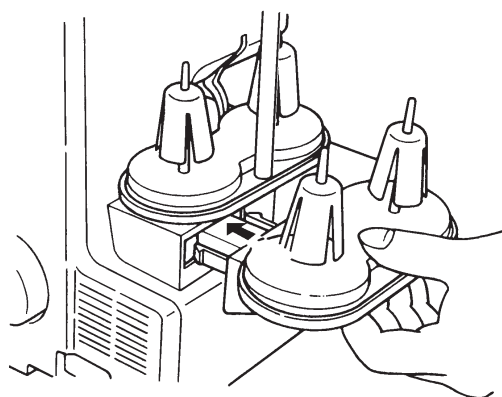
1. Педаль управления машиной
2. Набор игл 130/705Н
3. Колпачки для катушек
4. Пинцет
5. Щеточка для чистки/заправщик игл
6. Сетка для бобин
7. Шестигранная отвертка
8. Пакет для принадлежностей
9. Защитный чехол
10. Прижимная лапка для цепного стежка (дополнительное приспособление)

Подготовка машины к работе



Нитенаправитель

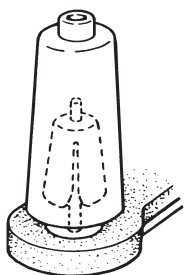
Полностью поднимите шток крепления нитенаправителей, слегка поворачивая его до щелчка фиксаторов (А). Положение стойки нитенаправителей должно быть расположено стрелкой в направлении к оператору (В).



Установка бобинной стойки

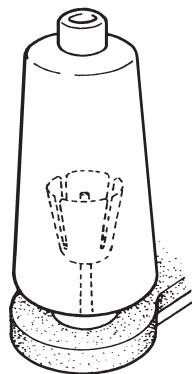
Присоедините съемный держатель для бобин (комплектуется двумя штоками для установки бобин) на основной держатель, надавливая на него до щелчка.

Нитки/конусы для бобин/ бобины



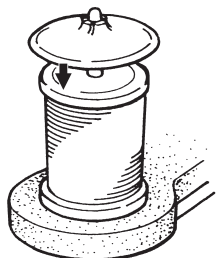
Антивибрационный конус должен быть установлен на шток бобинодержателя при использовании бобин.

Большая бобина



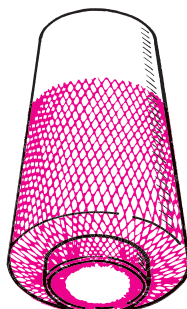
При использовании больших промышленных бобин, антивибрационный конус надевается на шток бобинодержателя обратной стороной, то есть широкой частью вверх.

Бытовые катушки ниток



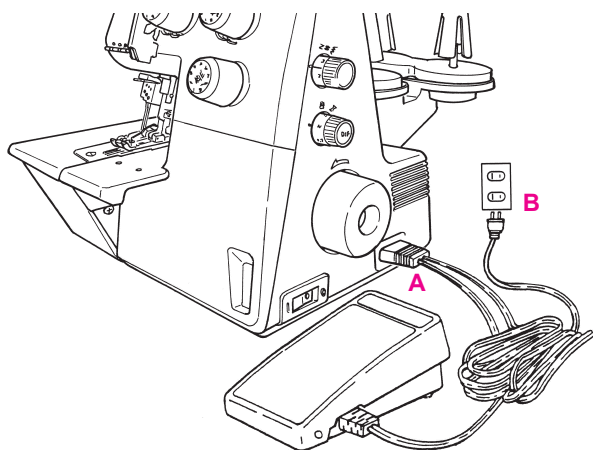
Снимите антивибрационный конус. Поставьте катушку ниток на шток бобинодержателя и прижмите катушку крышкой установив ее закругленной стороной вниз .

Сетка для нити



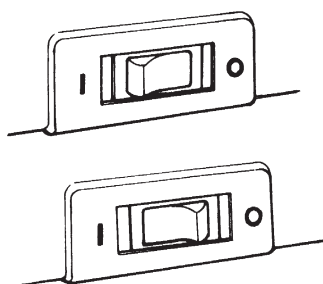
Если нитка соскальзывает и скручивается, то необходимо одеть сетки на бобины ниток верхнего и нижнего петлителей, входящих в комплект аксессуаров, поставляемый с машиной на бобину.

Подготовка машины к работе



Подключение ножной педали

Сначала вставьте штекер педали в гнездо (А) на машине, далее вставьте вилку в розетку (В). Педаль регулирует скорость шитья. Скорость шитья увеличивается или уменьшается в зависимости от силы надавливания на педаль.

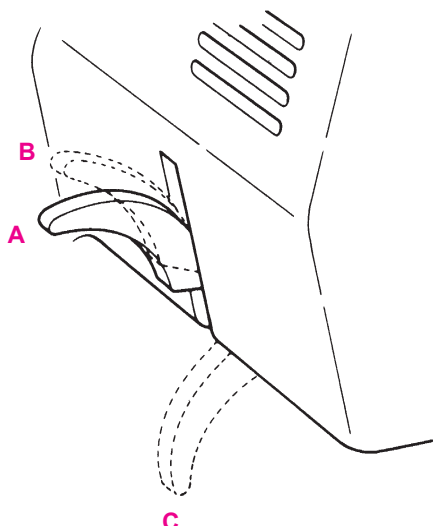


Выключатель питания

Клавиша включения/выключения машины расположена со стороны маховика напротив штекера подключения педали.

0 = выключение

I = включение питания и освещения



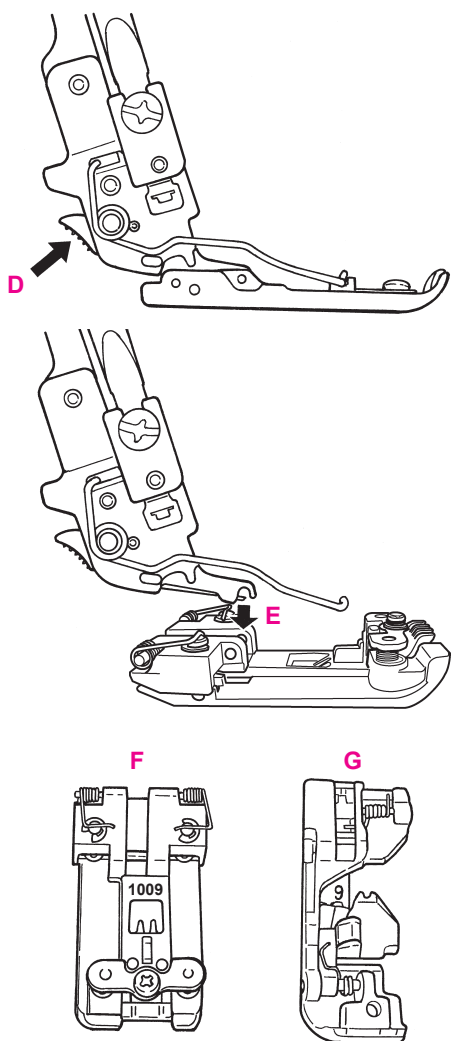
Двухпозиционный рычаг подъема прижимной лапки

Поднимите прижимную лапку нажимая на рычаг подъема вверх до упора (А).

Возможно поднять прижимную лапку в крайнее верхнее положение (В) и удерживать ее в этом положении для обеспечения большего зазора между подошвой прижимной лапки и игольной пластины при работе с крупными изделиями. Чтобы опустить лапку, нажмите на рычаг подъема вниз (С).

⚠ ВНИМАНИЕ!

Когда прижимная лапка находится в крайнем верхнем положении (В) не запускайте машину и не поворачивайте маховик вручную.



Замена прижимной лапки

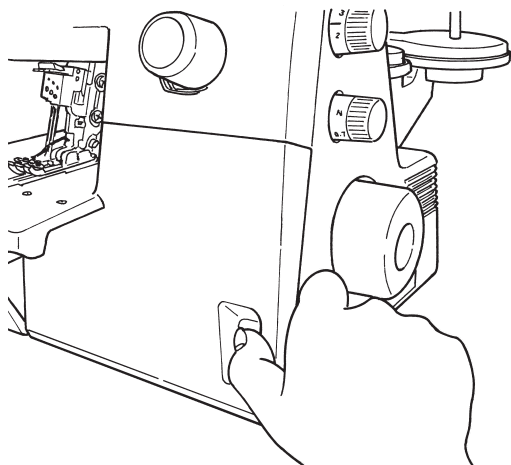
⚠ • Выключите питание машины (переключатель в положении «0»).

- Поверните маховое колесо или поднимите иглы.
- Поднимите прижимную лапку.
- Отсоедините прижимную лапку, нажав на зажим (D).
- Поднимите шток прижимной лапки в крайнее верхнее положение (В) и снимите прижимную лапку влево.
- Для установки прижимной лапки разместите ее под хвостовиком держателя таким образом, чтобы прорезь на хвостовике была на одной линии со штифтом на прижимной лапке (Е).
- Опустите хвостовик и прижимная лапка защелкнется автоматически.
- * Опустите рычаг подъема прижимной лапки и проверьте чтобы прорезь на хвостовике четко совпала со штифтом на прижимной лапке (Е). Если они не выровнены, нажмите на зажим (D) чтобы отрегулировать крепление лапки.

- Прижимная лапка для распошивального шва (F)
- Прижимная лапка для цепного стежка (G) (Дополнительная опция)

(Дополнительная опция)

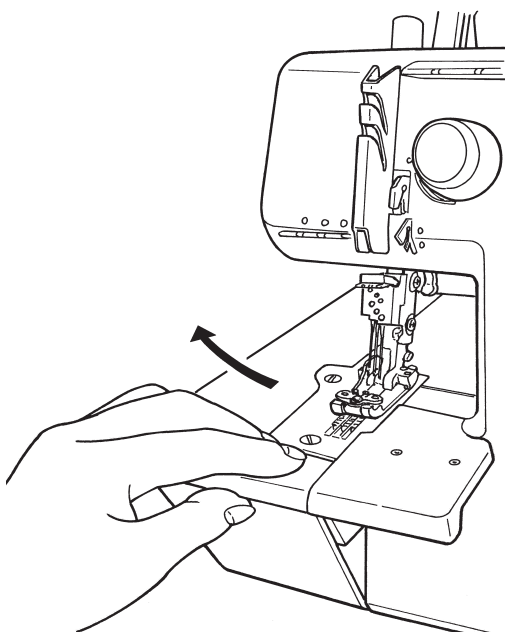
Передняя откидная крышка



! Внимание, подвижные детали, выключить питание машины (переключатель в положение «0»).

Для открытия передней крышки, надавите вправо и наклоните на себя. Для закрытия, поднимите крышку вверх и отпустите.

Боковая, откидная крышка-столик

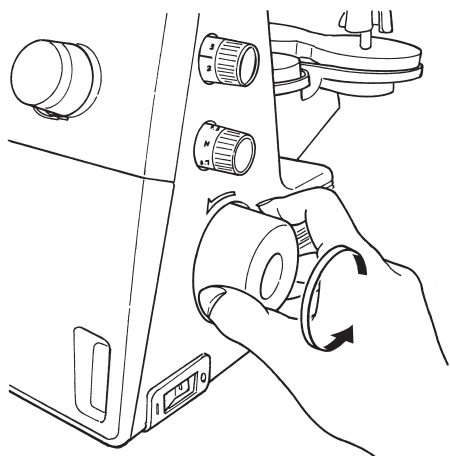


! Внимание, подвижные детали, выключить питание машины (переключатель в положение «0»).

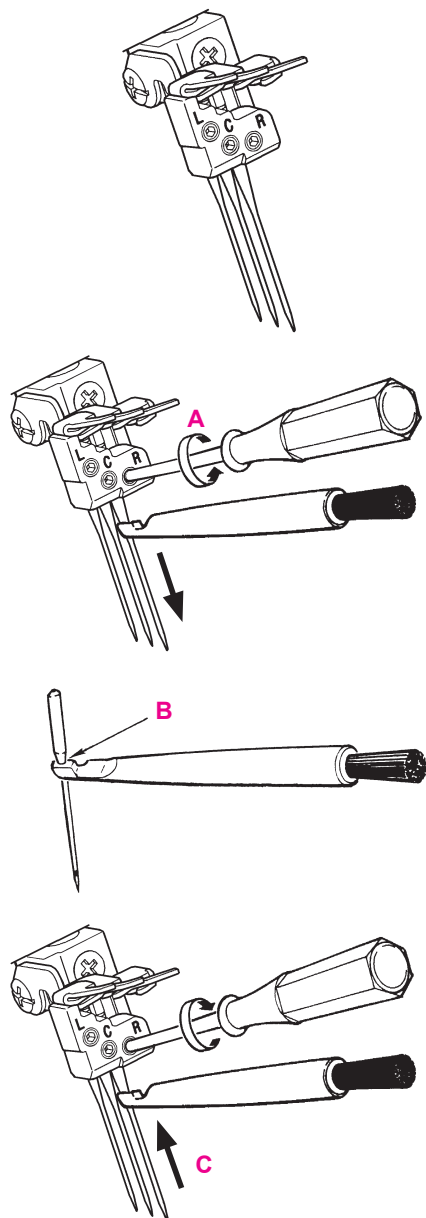
Для открытия сдвиньте боковую крышку влево.

Для закрытия переместите крышку в сторону корпуса машины и слегка нажмите на нее до момента защелкивания.

Маховое колесо



При работе машины, маховое колесо вращается по направлению к вам (против часовой стрелки).



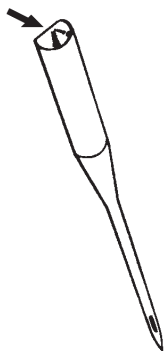
Установка игл

! • Питание машины выключено (переключатель в положении «0»)

- Поворачивая маховик поднимите иглы в крайнее верхнее положение.
- Опустите прижимную лапку.
- Ослабьте винты крепления игл при помощи специальной отвертки (A).
- Вставьте иглу плоской стороной от себя в отверстие заправщика игл (B).
- Установите иглу в иглодержатель (C).
- Затяните крепежные винты.

Система игл

- 130/705H (Бытовые швейные иглы)
- Используйте иглы размером №70-90 (11-14)

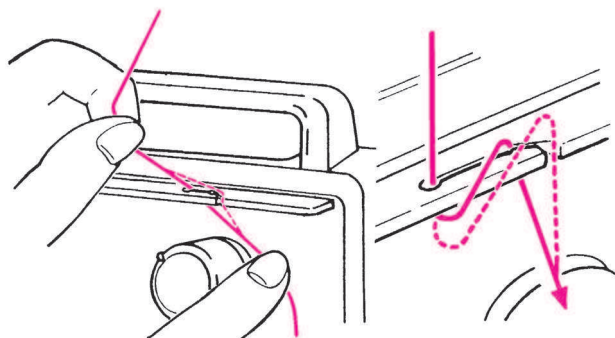


Заправка нити

Подготовка ниток/Рекомендации

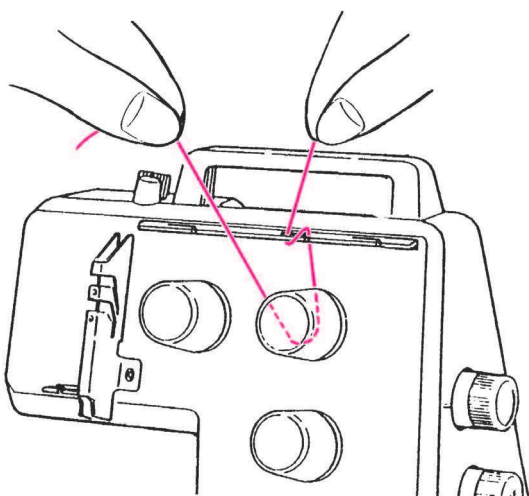
⚠ • Выключите питание машины (переключатель в положении «0»).

- Полностью поднимите шток крепления нитенаправителей.
- Откройте переднюю и боковую крышки.
- Поворачивайте маховик до тех пор пока петлитель не будет в крайнем левом положении.
- Поднимите прижимную лапку, чтобы освободить регуляторы натяжения.
- Сначала заправляйте петлители потом иглы.



Нитенаправитель

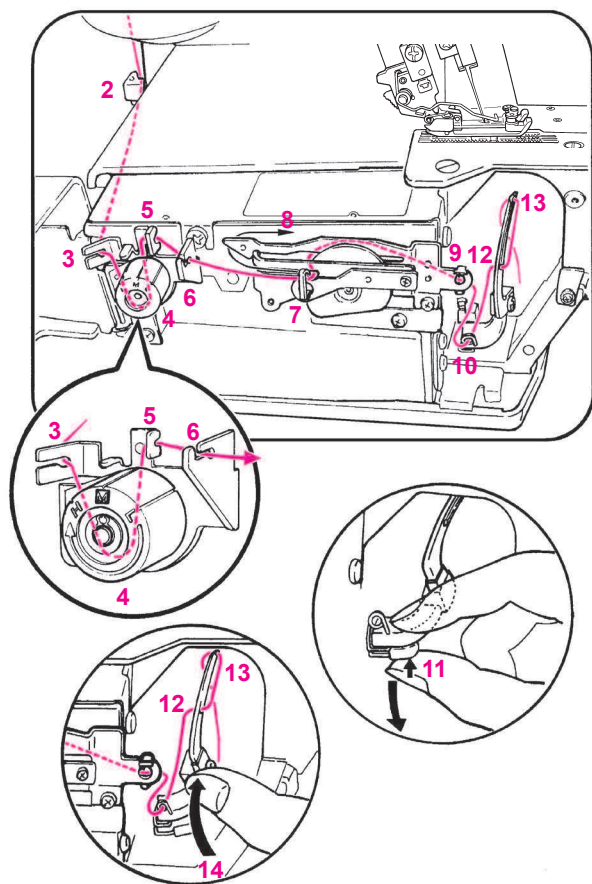
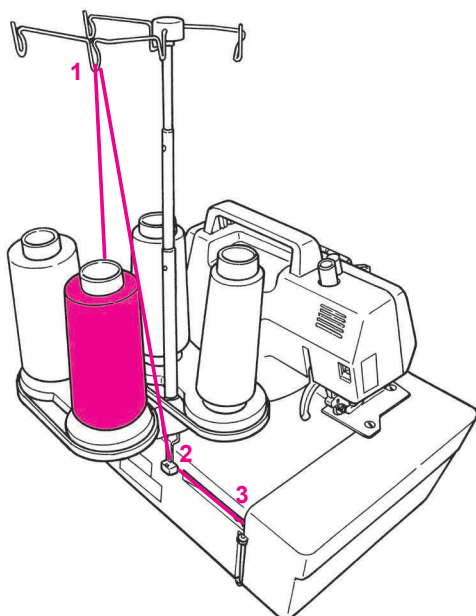
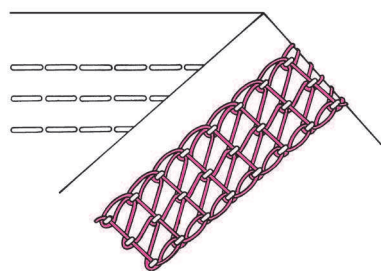
Проденьте нить через две щели, чтобы получилась S-образная петля.



Натяжение нити

Нитка должна правильно проходить между дисками натяжения для образования красивой строчки. Когда на нитке ощущается небольшое сопротивление, то это означает, что она правильно лежит между дисками натяжения.

Заправка 4-х ниточного расширяющего шва



1. Заправка петлителя при расширяющем шве (фиолетовый)

! • Выключите питание машины (положение переключателя в положении «0»).

Установите бобину на шток бобинодержателя как показано на рисунке.

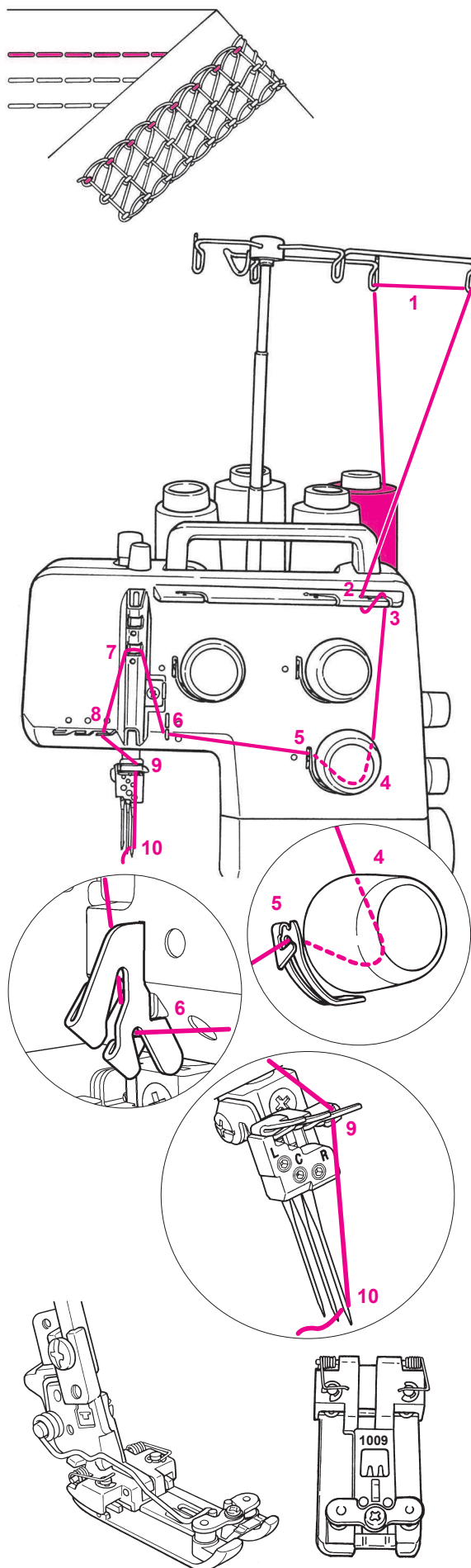
- (1) Снимите нитку с бобины и протяните ее через нитенаправители с заднего в передний.
- (2, 3) Заправьте нить в нитенаправители.
- (4) Заправьте регулятор натяжения нити.
- (5, 6, 7) Заправьте нитенаправители.
- (8) Поместите нить горизонтально в направитель-эксцентрик.
- (9) Заправьте нитенаправитель.
- (10) Заправьте нитенаправитель.
- (11) Нажмите на автозаправщик петлителя (белый наконечник) вверх в направлении цепного петлителя, а затем опустите их вместе вниз.
- (12) Заправьте нить в первое отверстие на петлителе с обратной стороны.
- (13) Заправьте нить во второе отверстие на петлителе с лицевой стороны и обрежьте нить на расстояние 10 см.
- (14) Верните автоматический заправщик петлителя в исходное положение.

Поднимите иглы в крайнее верхнее положение (поворачивая маховик)

Внимание:

Если необходимо перезаправить петлитель, то сначала обрежьте игольные нити выше игольного отверстия и удалите их. Далее, сначала заправьте петлитель, затем вставьте нитки в иглы.

Заправка 4-х ниточного расширяющего шва



2. Заправка правой иглы при расширяющем шве (голубой)

! • Выключите питание машины (положение переключателя в положении «0»).

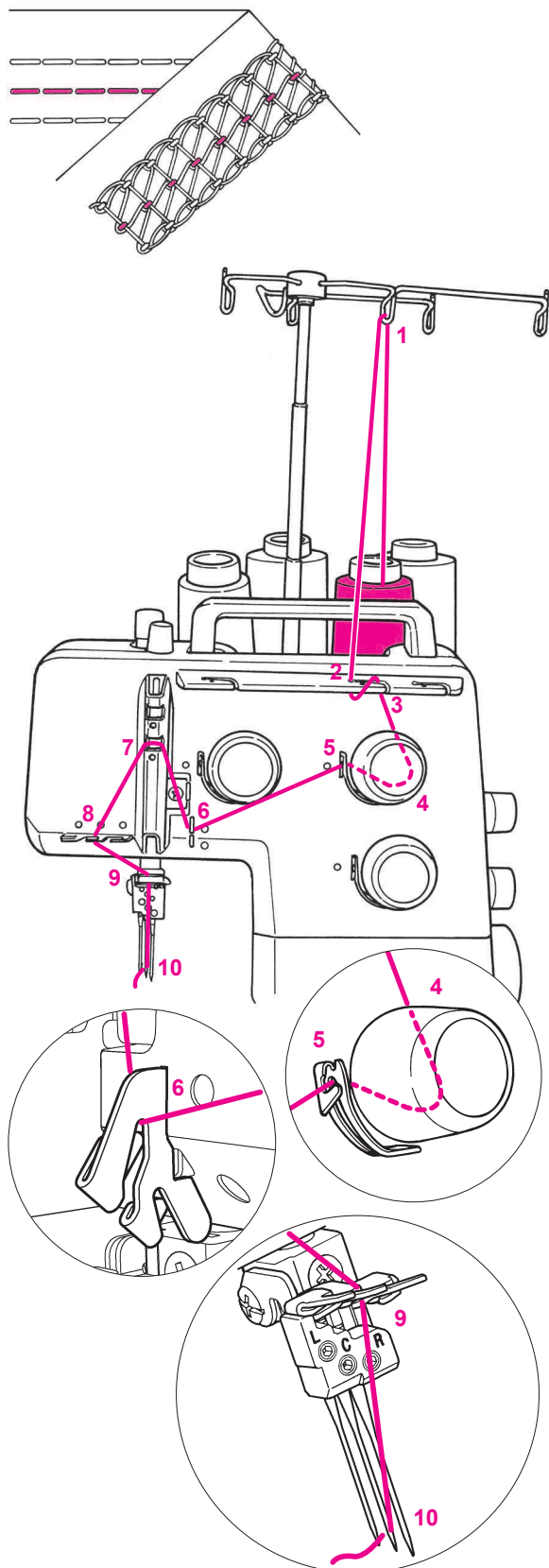
Установите бобину на шток бобинодержателя как показано на рисунке.

- (1) Снимите нитку с бобины и протяните ее через нитенаправители с заднего в передний.
- (2, 3) Сделайте S-образную петлю вокруг планки нитенаправителей.
- (4) Заправьте регулятор натяжения нити.
- (5, 6) Заправьте нитенаправители.
- (7) Заправьте нитепритягиватель.
- (8) Заправьте нитепритягиватель.
- (9) Заправьте нитку в направитель иглодержателя.
- (10) Заправьте нитку в игольное ушко правой иглы и протяните нить под прижимной лапкой. Отрежьте нитку, оставив примерно 7см хвостик.
- (11) Убедитесь, что установлена прижимная лапка для расширяющего шва.

Внимание:

Если необходимо перезаправить петлитель, то сначала обрежьте игольные нити выше игольного отверстия и удалите их. Далее, сначала заправьте петлитель, затем вставьте нитки в иглы.

Заправка 4-х ниточного расширяющего шва



3. Заправка центральной иглы при расширяющем шве (зеленый)

! • Выключите питание машины (положение переключателя в положении «0»).

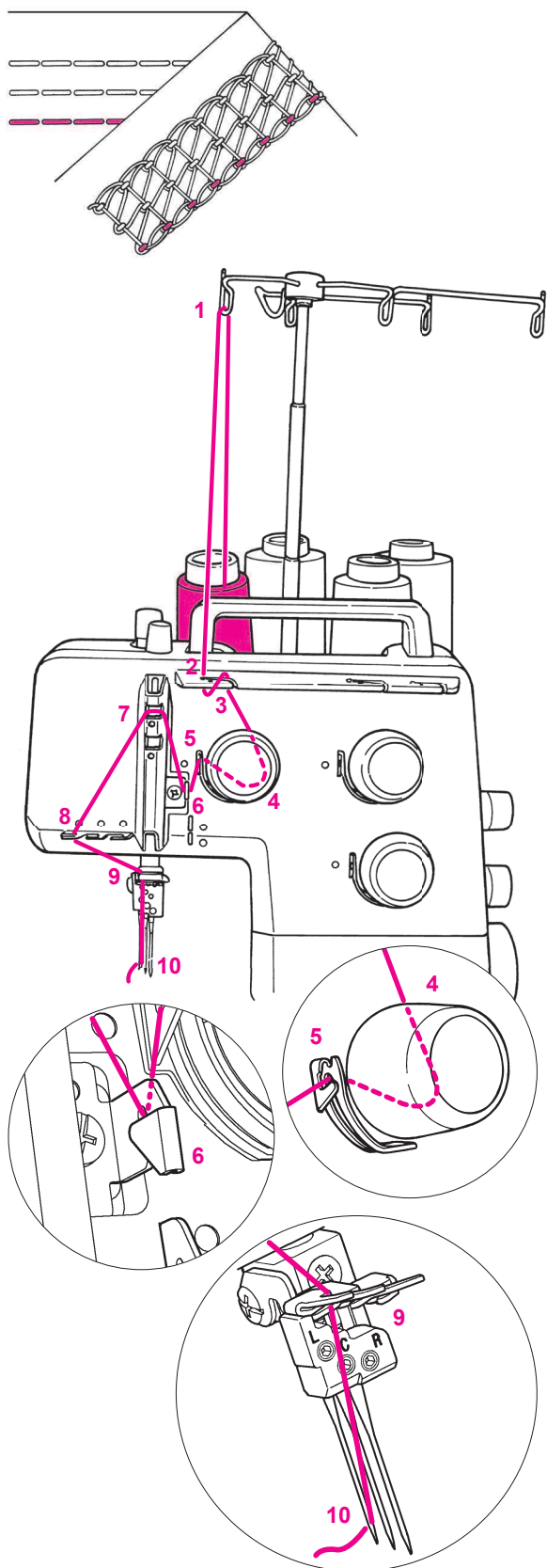
Установите бобину на шток бобинодержателя как показано на рисунке.

- (1) Снимите нитку с бобины и протяните ее через нитенаправители с заднего в передний.
- (2, 3) Сделайте S-образную петлю вокруг планки нитенаправителей.
- (4) Заправьте регулятор натяжения нити.
- (5, 6) Заправьте нитенаправители.
- (7) Заправьте нитепритягиватель.
- (8) Заправьте нитенаправитель.
- (9) Заправьте нитку в направитель иглодержателя.
- (10) Заправьте нитку в игольное ушко правой иглы и протяните нить под прижимной лапкой. Отрежьте нитку, оставив примерно 7см хвостик.

Внимание:

Если необходимо перезаправить петлитель, то сначала обрежьте игольные нити выше игольного отверстия и удалите их. Далее, сначала заправьте петлитель, затем вставьте нитки в иглы.

Заправка 4-х ниточного расширяющего шва



4. Заправка левой иглы при расширяющем шве (желтый)

⚠ • Выключите питание машины (положение переключателя в положении «0»).

Установите бобину на шток бобинодержателя как показано на рисунке.


- (1) Снимите нитку с бобины и протяните ее через нитенаправители с заднего в передний.
- (2, 3) Сделайте S-образную петлю вокруг планки нитенаправителей.
- (4) Заправьте регулятор натяжения нити.
- (5, 6) Заправьте нитенаправители.
- (7) Заправьте нитепритягиватель.
- (8) Заправьте нитенаправитель.
- (9) Заправьте нитку в направитель иглодержателя.
- (10) Заправьте нитку в игольное ушко правой иглы и протяните нить под прижимной лапкой. Отрежьте нитку, оставив примерно 7см хвостик.

Внимание:

Если необходимо перезаправить петлитель, то сначала обрежьте игольные нити выше игольного отверстия и удалите их. Далее, сначала заправьте петлитель, затем вставьте нитки в иглы.

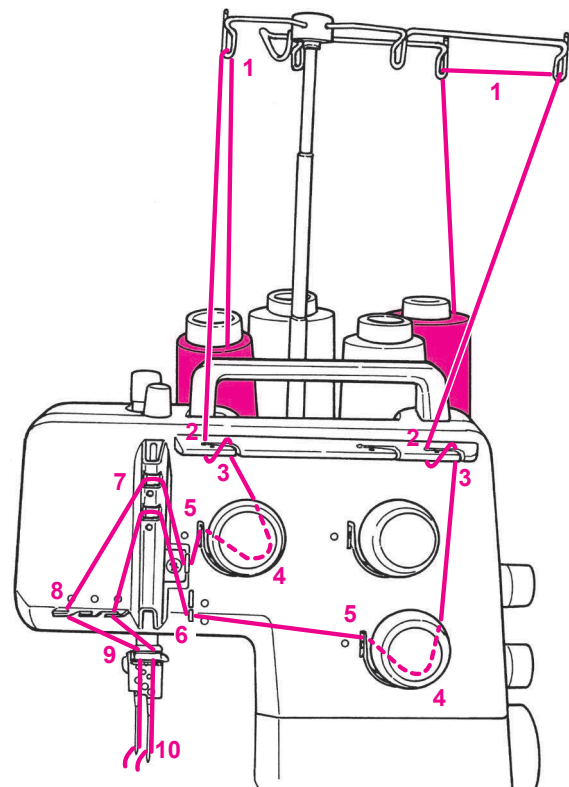
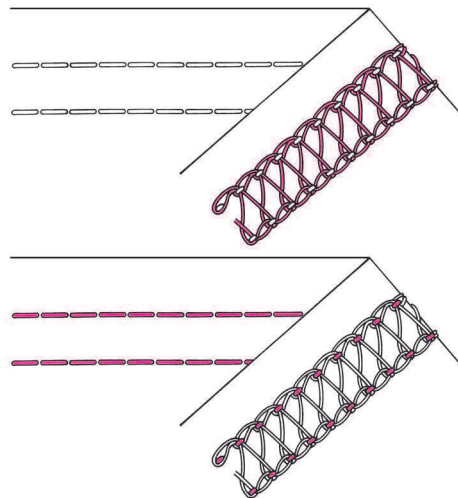
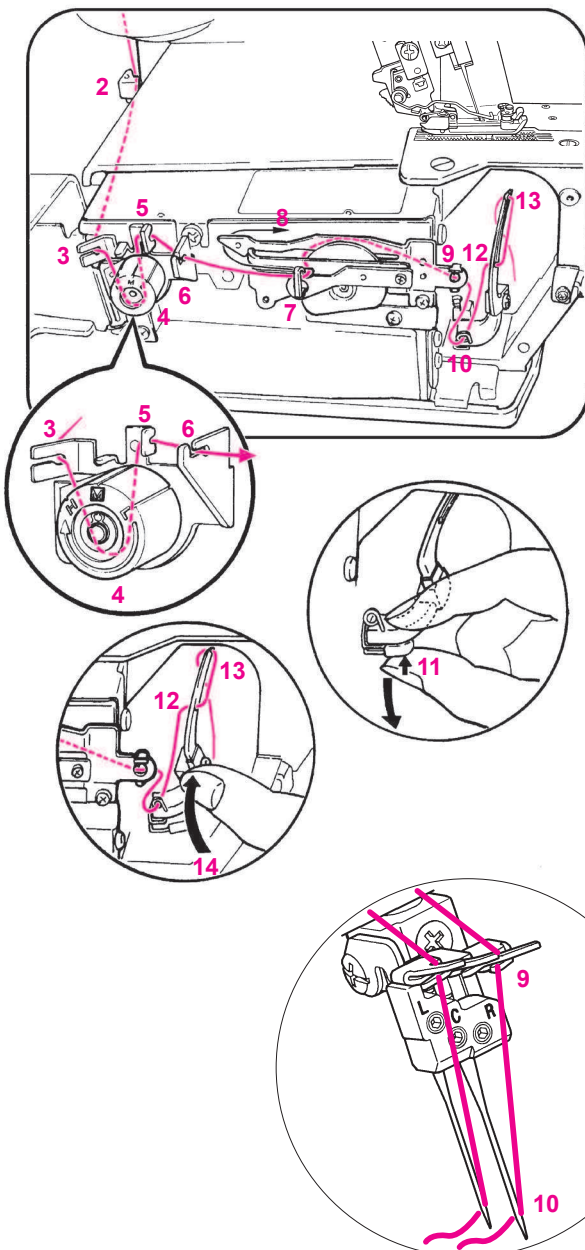
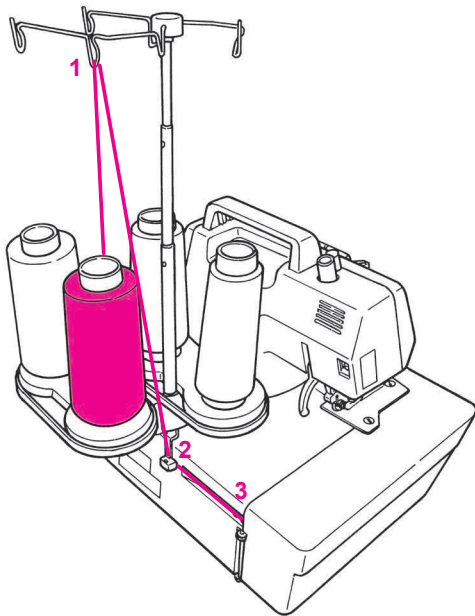
Заправка 3-х ниточного расширяющего шва (широкий тип)

Заправка 3-х ниточного расширяющего шва (широкий тип)

 • Выключите питание машины (переключатель в положении «0»).

Правая игла расширяющего шва (голубой)

Левая игла расширяющего шва (желтый)



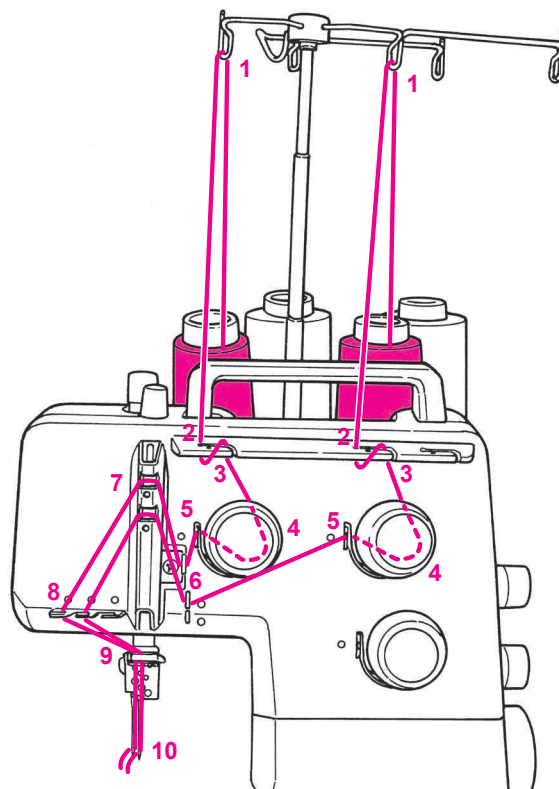
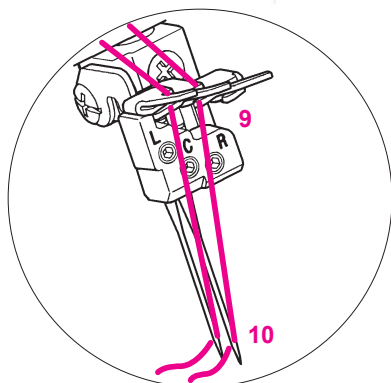
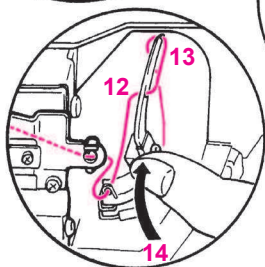
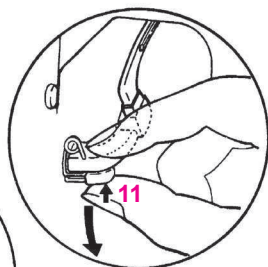
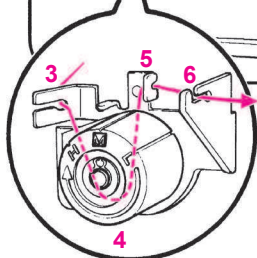
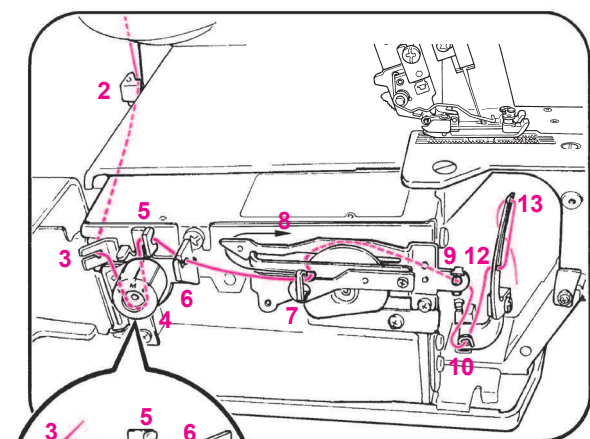
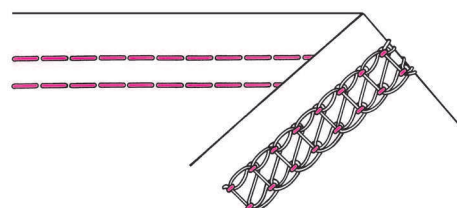
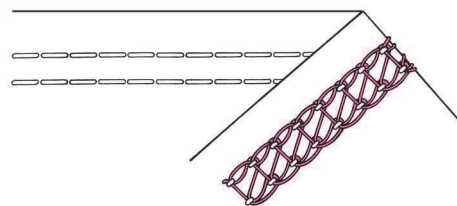
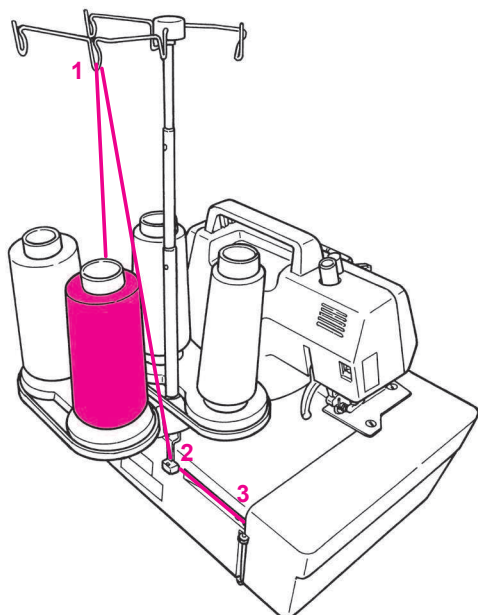
Заправка 3-х ниточного расширяющего шва (широкий тип)

Заправка 3-х ниточного расширяющего шва (широкий тип)

! • Выключите питание машины (переключатель в положении «0»).


Левая игла расширяющего шва (желтый)

Центральная игла расширяющего шва (зеленый)

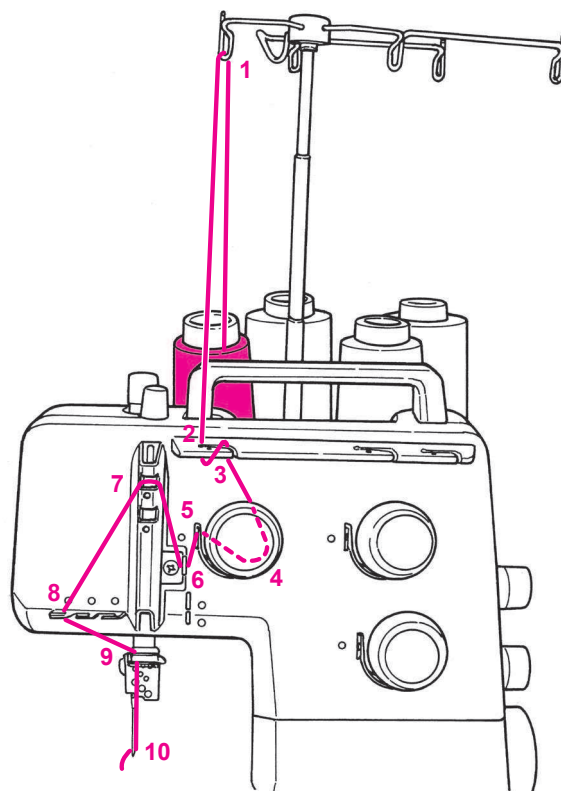
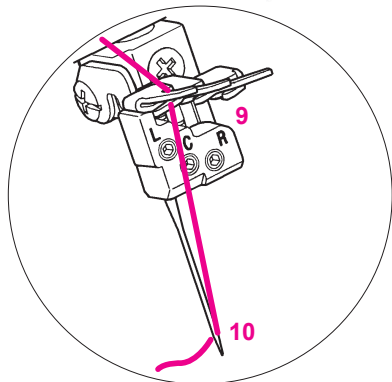
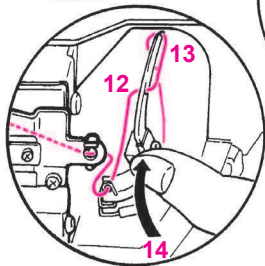
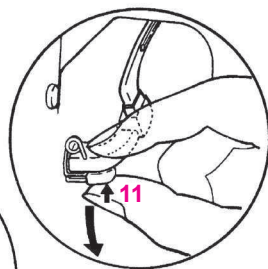
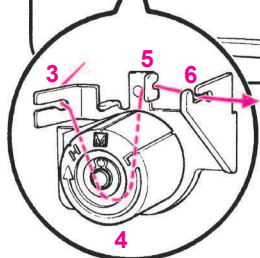
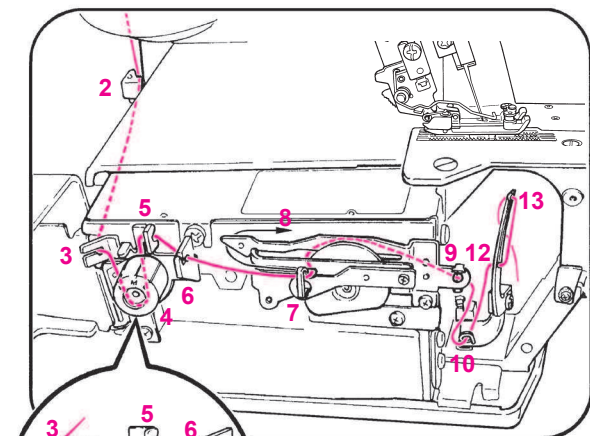
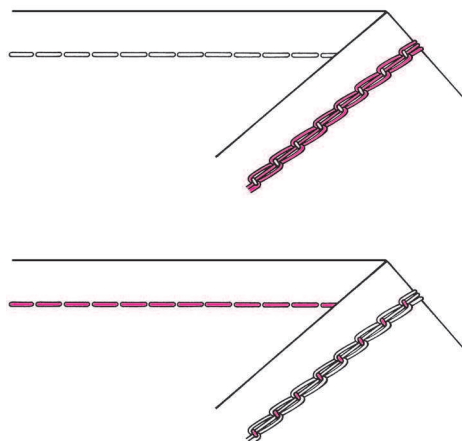
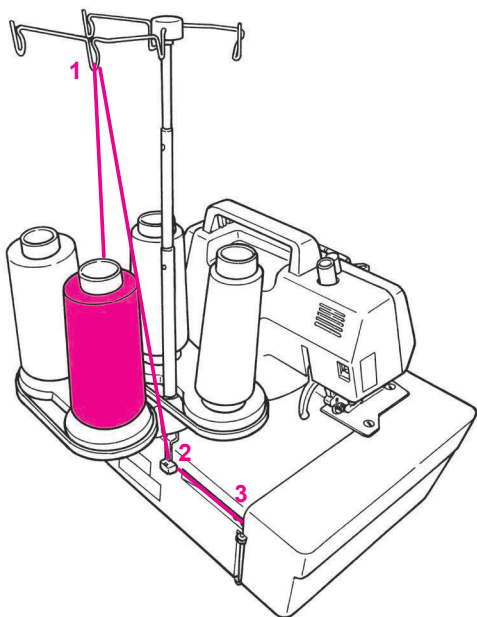


Заправка цепного шва

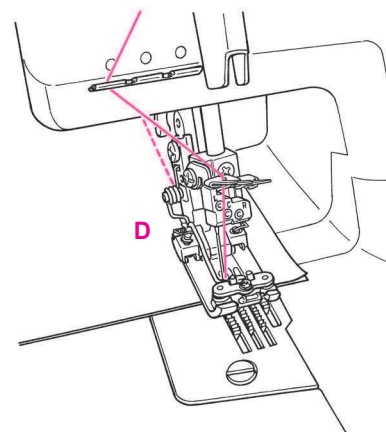
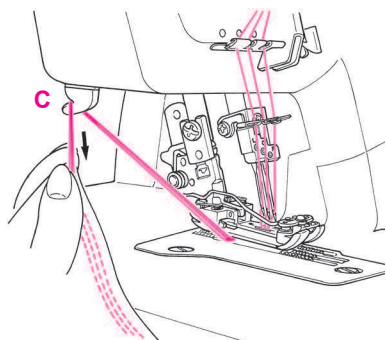
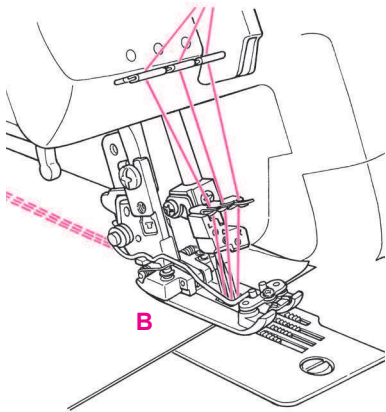
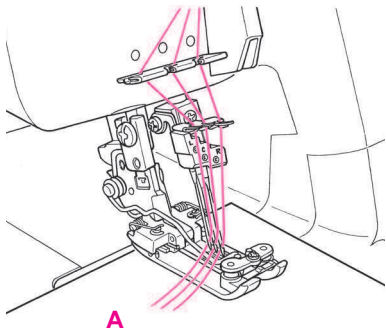
Заправка цепного шва

 • Выключите питание машины (переключатель в положении «0»).

Левая игла цепного стежка (желтый)



Пробное шитье



Пробное шитье

После заправки ниток, необходимо сделать пробное шитье на двухслойном материале для проверки образования стежков и натяжения нити.

Пробное шитье расширяющим швом

- Подключите штекер питания и включите машину в розетку (переключатель вкл/выкл в положение «I»).
- Установите регуляторы натяжения в положение 3-5.
- Установите регулятор длины стежка в положение 3.
- Установите регулятор дифференциального продвижения в положение N.
- Поднимите прижимную лапку и поместите материал под лапку и иглы (A).
- Опустите прижимную лапку.
- Поверните маховик против часовой стрелки для образования первого стежка.
- Начните шитье.
- Когда пробное шитье закончено, поверните маховик против часовой стрелки для того, чтобы опустить иглы в крайнее нижнее положение (B).

Затем поверните маховик по часовой стрелки для подъема игл в крайнее верхнее положение. Это позволяет освободить игольные нити с петлителя и свободно вытянуть цепочку ниток.

- Поднимите прижимную лапку.
- Аккуратно удалите изделие через левую сторону.
- Обрежьте нитки при помощи обрезчика (C).

Пробное шитье цепным стежком

- Подключите штекер питания и включите машину в розетку (переключатель вкл/выкл в положение «I»).
- Установите регуляторы натяжения в положение 3-5.
- Установите регулятор длины стежка в положение 2.5.
- Установите регулятор дифференциального продвижения в положение N.
- Поднимите прижимную лапку и поместите материал под лапку и иглы (A).
- Опустите прижимную лапку.
- Поверните маховик против часовой стрелки для образования первого стежка.
- Начните шитье.

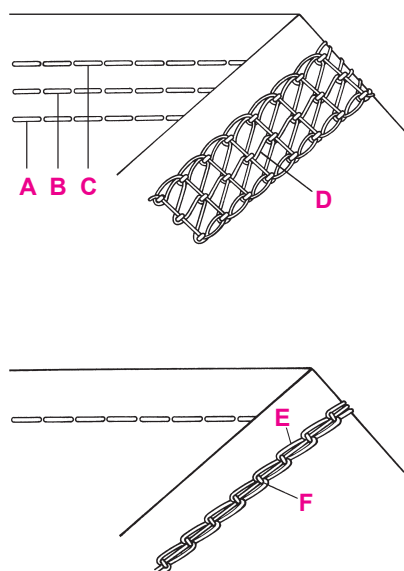
Если шов заканчивается в материале:

После окончания шитья поверните маховик против часовой стрелки, чтобы иглы опустились в крайнее нижнее положение (D).

Затем поверните маховик по часовой стрелке, чтобы иглы поднялись в крайнее верхнее положение. Это позволяет освободить игольные нитки с петлителя.

- Поднимите прижимную лапку.
- Аккуратно удалите изделие через левую сторону.
- Обрежьте цепочку ниток при помощи обрезчика (C).

Регулировка натяжения нити



Регулировка натяжения ниток расшивального шва

Нитка с правой иглы образует петли с изнаночной стороны:

Подтяните нитку правой иглы (голубая, С)

Нитка с центральной иглы образует петли с изнаночной стороны:

Подтяните нитку центральной иглы (зеленая, В)

Нитка с левой иглы образует петли с изнаночной стороны:

Подтяните нитку левой иглы (желтая, А)

Нитка петлителя образует петли с изнаночной стороны:

Подтяните нитку петлителя (под боковой откидной крышкой, D) (розовая)

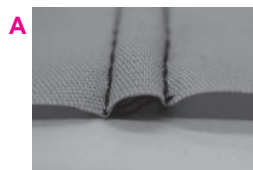
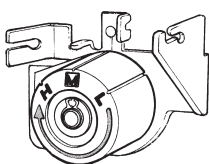
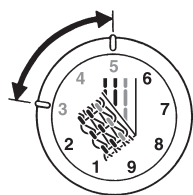
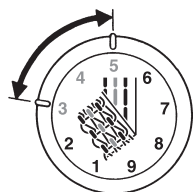
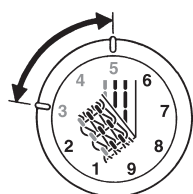
Цепной стежок

Игольная нитка образует петли с изнаночной стороны:

Подтянуть левую иглу (желтая, F)

Нитка петлителя образует петли с изнаночной стороны:

Подтянуть нитку петлителя (под боковой откидной крышкой, E) (розовая)



Регулировка натяжения нити

Натяжения нити может регулироваться в зависимости от типа строчки.

Стандартное натяжение игольной нити: 3-5

Увеличение натяжения: 6-9

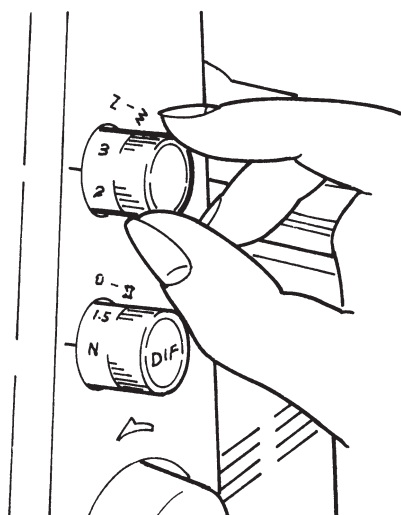
Уменьшение натяжения: 2-1

Стандартное натяжение нити петлителя: M

Увеличение натяжения: H

Уменьшение натяжения: L (в этом случае, шов выглядит как на рис. А)

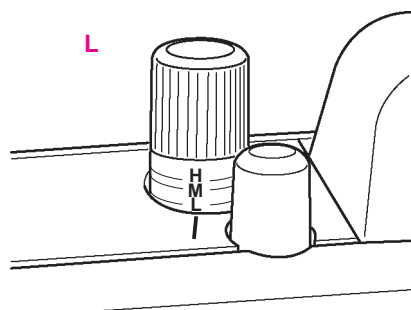
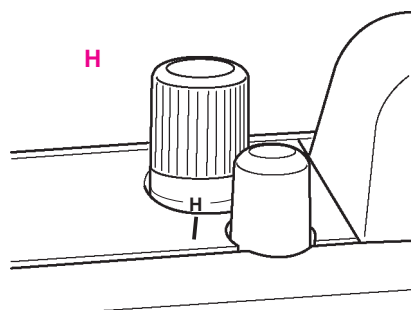
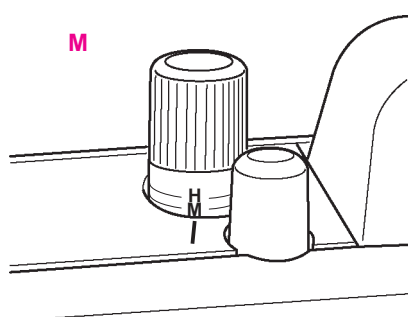
Регулятор натяжения нити петлителя находится под боковой откидной крышкой.



Длина стежка

Длина стежка может регулироваться в пределах от 1 до 4мм. Данную регулировку можно проводить во время шитья. Рекомендуемая величина длина стежка:

- Роспшивальный шов: 3мм.
- Цепной стежок: 2.5мм.

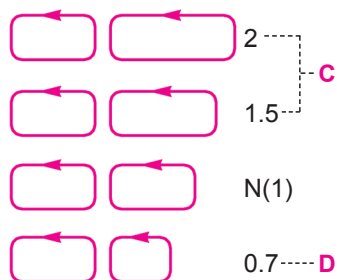
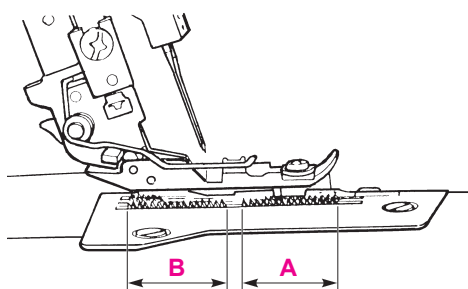
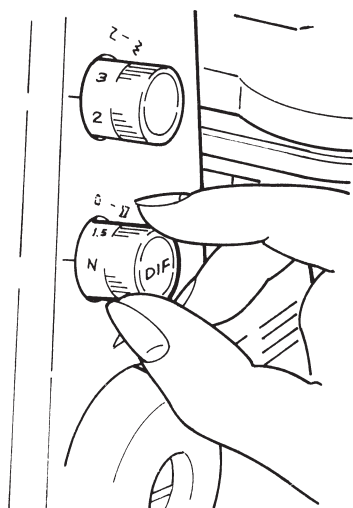


Давление прижимной лапки

Давление прижимной лапки устанавливается в среднее положение для большинства швейных операций.

Для регулировки давления просто поверните регулятор.

- Стандартное давление лапки (M).
- Сильное давление применяется для толстых, жестких тканей и эластичных материалов (H).
- Слабое давление применяется для легких материалов или трикотажа (L).



Дифференциальное продвижение

Машина имеет две зубчатые рейки: переднюю (А) и заднюю (В). Зубчатые рейки имеют независимое продвижение и возможно отрегулировать величину траектории перемещения одной рейки относительно другой.

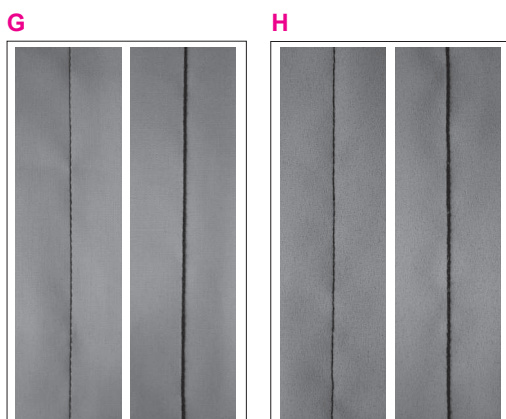
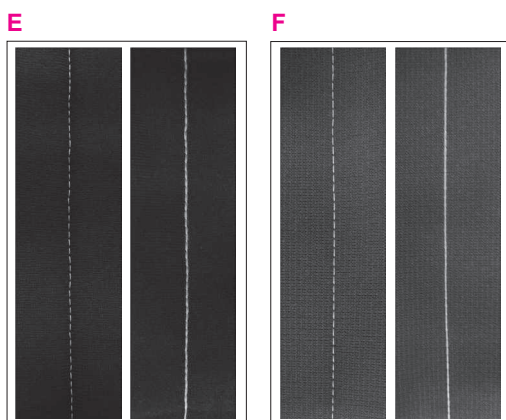
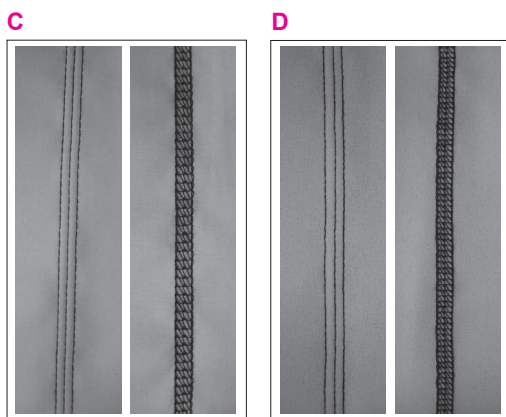
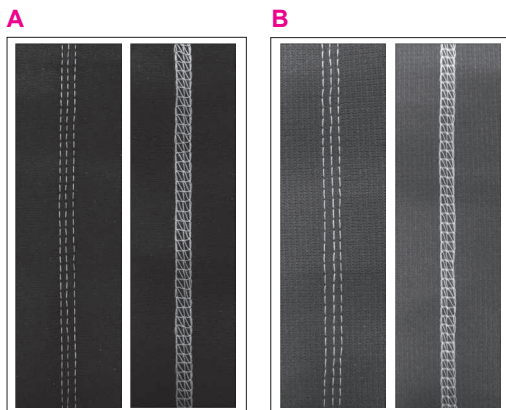
Дифференциальное продвижение позволяет предотвратить посадку, сборку трикотажных и эластичных материалов, а так же смещение одного слоя материала относительно другого. Еще это гарантирует отсутствие стягивания швов на таких материалах как нейлон.

Идеально плоские швы на трикотажных и эластичных материалах.

Траектория перемещения передней зубчатой рейки должно быть больше чем траектория перемещения задней рейки (С).

Стягивание швов на нейлоне или материалов из плотного плетения.

Траектория перемещения задней зубчатой рейки должна быть больше чем перемещение передней зубчатой рейки. Передняя рейка еще удерживает материал, а задняя подтягивает его вперед за иглы, тем самым исключая сборение материала (D).



Регулировка дифференциального продвижения

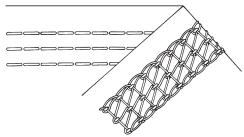
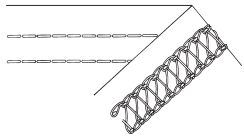
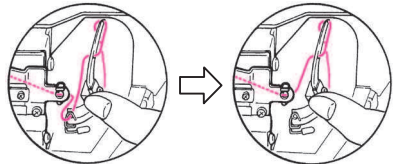
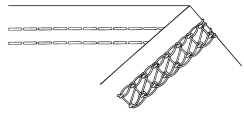
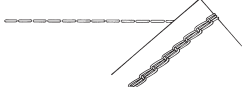
Величина перемещения зубчатых реек изменяется простым поворотом регулятора дифференциального продвижения в соответствующую сторону.

Всегда выполняйте пробный запуск машины. Дифференциальная подача является бесступенчатой и может регулироваться во время шитья.

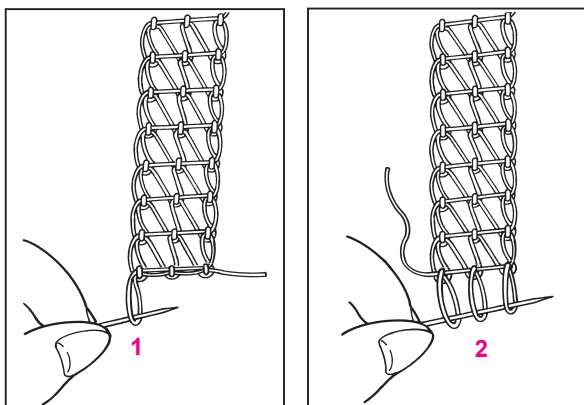
Регулировка дифференциального продвижения

Установки	2	1.5	N	0.7
Результат	Эффект сжатия, нет сборки	Эффект сжатия, нет сборки	Стандартное продвижение	Эффект растяжения, нет сборки
Выполнение расшовывающего шва	Толстый или рыхлый трикотаж, ручная вязка	От легкого до среднего джерси	Трикотаж и джерси с	Выполнение других строчек
	Фото А	Фото В	Фото С	Фото D
Выполнение цепной строчки	Толстый или рыхлый трикотаж, ручная вязка	От легкого до среднего джерси	Тканые материалы, джерси	Легкий джерси, ткани плотного плетения, подкладочные ткани, сатин, поплин
	Фото E	Фото F	Фото G	Фото H

Типы стежков

Стежок	Параметры натяжения	Стандартные установки	Приложение
<p>4-х ниточный распошивальный шов</p> 	<p>Нитка правой иглы (голубая): 3-5 Нитка центральной иглы (зеленая): 3-5 Нитка левой иглы (желтая): 3-5 Нитка петлителя (розовый): M</p>	<p>Длина стежка: 3 Дифференциальное продвижение: N</p>	<p>Изделия из эластичного материала. Подгибка, подгибка с эластичной тесьмой, плоские швы, эластичное кружево, окантовка, декоративные швы.</p>
<p>3-х ниточный распошивальный шов (широкий тип)</p> 	<p>Нитка правой иглы (голубая): 3-5 Нитка левой иглы (желтая): 3-5 Нитка петлителя (розовый): M</p>	<p>Длина стежка: 3 Дифференциальное продвижение: N</p>	<p>Супер эластичные ткани, трикотаж, джерси. Плоская подгибка для всех эластичных материалов, шитье и финишная обработка эластичной тесьмой, окантовка среза эластичных материалов, декоративные швы.</p>
<p>Если вы хотите работать с легкими эластичными материалами, то мы рекомендуем следующие параметры установки:</p> <ol style="list-style-type: none"> 1. Давление прижимной лапки: L 2. Натяжение нити петлителя: L 3. Дифференциальное продвижение: N-0.7 4. Не заправлять нитку в нитенаправитель на цепном петлителе. 			
<p>3-х ниточный распошивальный шов (узкий тип)</p> 	<p>Нитка центральной иглы (зеленая): 3-5 Нитка левой иглы (желтая): 3-5 Нитка петлителя (розовый): M</p>	<p>Длина стежка: 3 Дифференциальное продвижение: N</p>	<p>Эластичные ткани, плоская подгибка, шитье и финишная обработка эластичной тесьмой, окантовка, декоративные строчки.</p>
<p>2-н ниточный цепной стежок</p> 	<p>Нитка левой иглы (желтая): 3-5 Нитка петлителя (розовый): M</p>	<p>Длина стежка: 2.5 Дифференциальное продвижение: N</p>	<p>Тканые материалы или слегка эластичные. Окантовка, строчки, закрепляющие строчки, сборка, декоративные строчки.</p>

Практическое шитье распошивальным швом

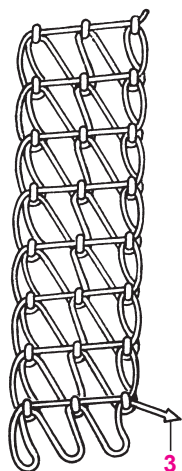
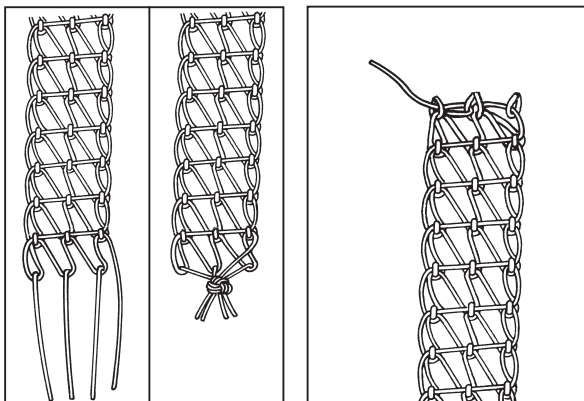


Закрепление строчки в конце шва

Закрепите строчку в конце шва, потянув петлю (1) влево. Если нить петлителя в дальнейшем потянуть вверх, то появятся игольные нитки (2), которые можно протянуть на изнаночную сторону и завязать.

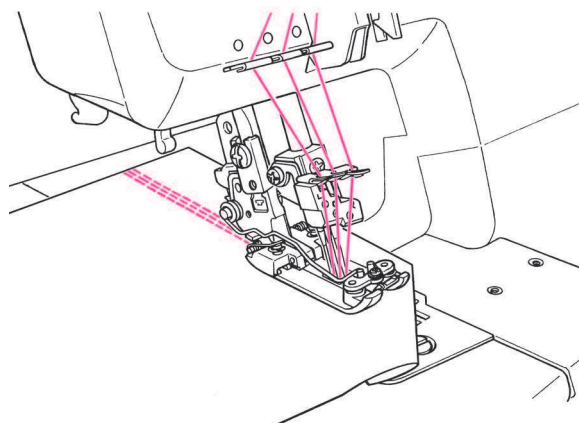
Внимание:

Начало строчки закрепляется потому, что первый стежок автоматический завязывается за счет следующих стежков.



Распускание шва

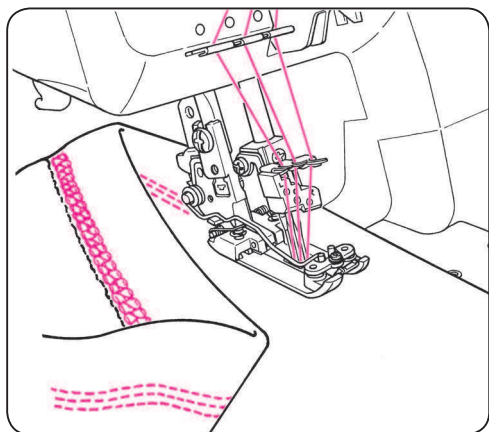
Распошивальный шов (цепное переплетение) можно легко распустить, потянув за нитку петлителя (3). Игольные нити можно удалить с правой стороны.



Дополнительная пластина с направляющими для шва

Направляющие линии на дополнительной пластине помогают при выполнении операции подгибки, окантовки или прокладывании отделочной строчки.

Практическое шитье распошивальным швом

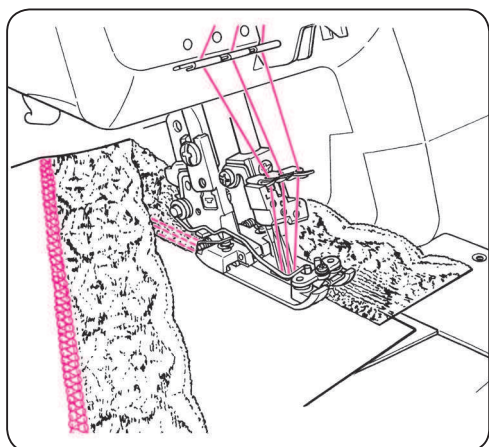
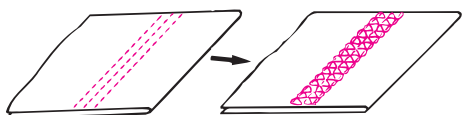
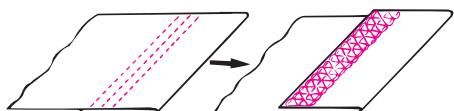


Простая подгибка

Длина стежка: 3-4 мм.

Дифференциальное продвижение: N-2 (в зависимости от типа материала)

- Наметьте линию подгибки, подогните и зафиксируйте прессом.
- Разместите материал под прижимной лапкой и направьте подогнутый край вдоль ограничительной линии на игольной пластине. Подшивание среза изделия выполняется с изнаночной стороны с одновременным закрыванием открытого среза подгибки при помощи плоского шва. Идеально подходит для всех эластичных тканей.



Соединение плоским швом

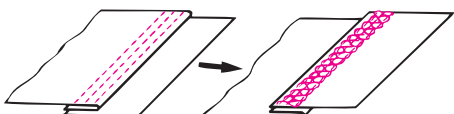
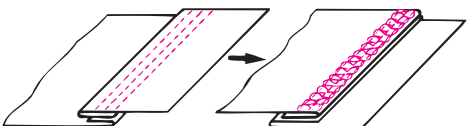
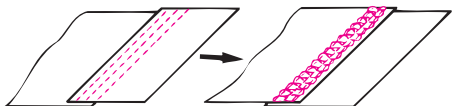
Длина стежка: 3-4 мм

Дифференциальное продвижение: N-2 (в зависимости от типа материала)

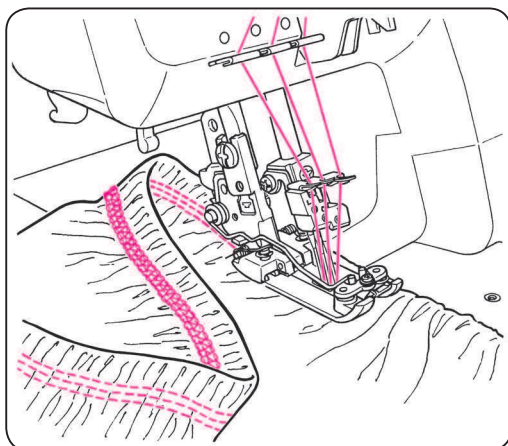
- Наметьте линию шва.
- Подогните или прижмите край верхнего материала (если он еще не был обметан).
- Наложите края материалов друг на друга.
- Расположите край материала вдоль одной стороны прижимной лапки.

При настрачивании эластичной или кружевной тесьмы, разместите ее на ткани и прокладывайте распошивальный шов с припуском на ткань. Нижняя часть тесьмы (необработанный край) будет обметана. Если шов будет более 6 мм (1/4 «), его можно обрезать ближе к шву после выполнения шитья.

Идеально подходит для любой подгибки и краев с резиновой тесьмой на джерси, трикотажа, а так же эластичной ткани. Подходит для фасонных деталей, таких как реглан рукава, криволинейные вставки и окантовывание.



Практическое шитье расширяющим швом



Настрачивание эластичной тесьмы на край среза

Длина стежка: 3-4 мм

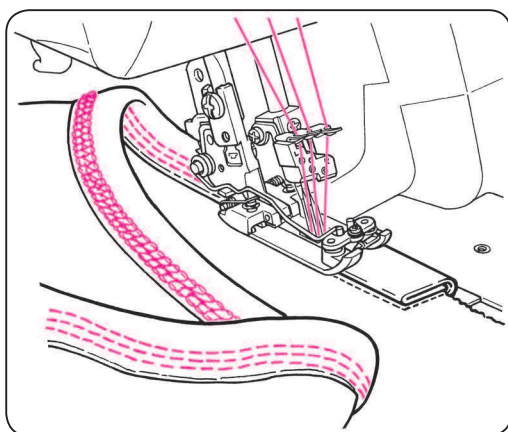
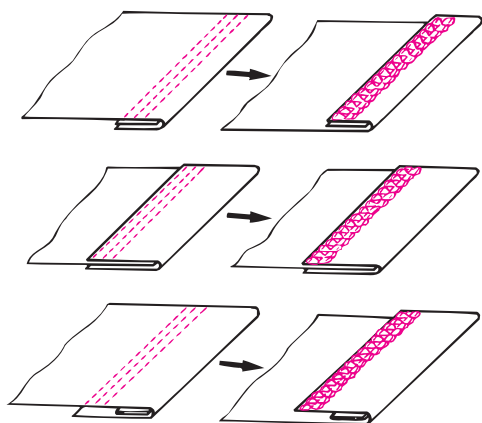
Дифференциальное продвижение: 0.7-N

- Подверните необработанный край по ширине эластичной тесьмы и проложите строчку с правой стороны.

Направляйте сгиб вдоль правой стороны прижимной лапки или используйте одну из линий на игольной пластине в качестве направляющей.

Подгибка остается эластичной, прочной и восстанавливает свою форму после растяжения.

Идеально подходит для купальников, спортивной и детской одежды, а также поясов юбок и брюк.



Окантовывание

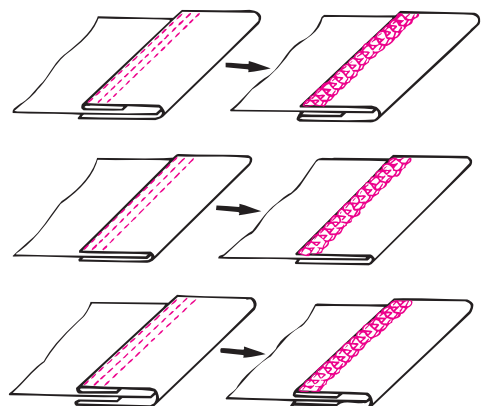
Длина стежка: 3-4 мм

Дифференциальное продвижение: N

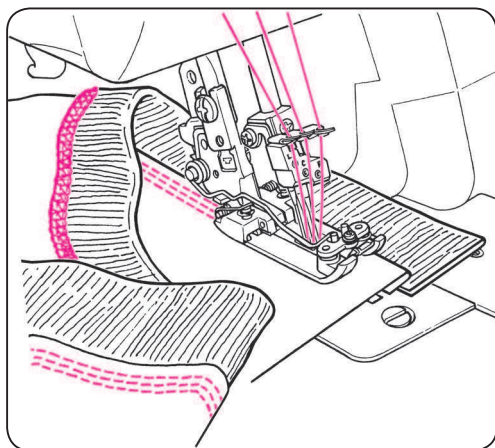
Нарежьте косую бейку или полоски ткани необходимой ширины, если хотите сделайте разметку и подогните или закрепите булавкой. Обогните край материала косой бейкой и приступайте к шитью. Направляйте окантованный край материала вдоль левой стороны прижимной лапки.

Край бейки с изнаночной стороны (необработанный край) обметывается ниткой петлителя. Обрежьте остаток бейки и застрочите оставшийся край.

Идеально подходит для отделки края горловины на эластичных материалах, входа в рукав и изделий цилиндрической формы.



Практическое шитье расширяющим швом



Отделочная строчка/притачивание резинки/ притачивание горловины

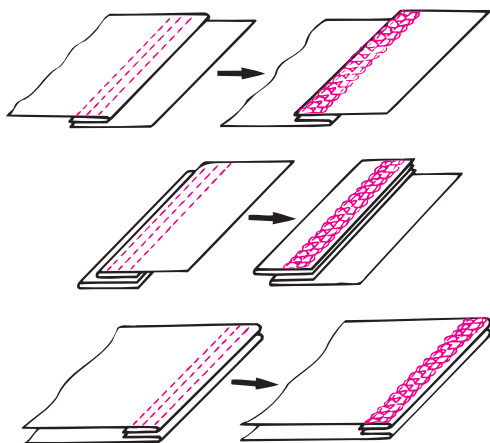
Длина стежка: 3-4 мм

Дифференциальное продвижение: 0.7-N

- Подогните или заутюжьте шов с одной стороны.
- Прокладывайте строчку ориентируясь по правому краю материала (или отступая на желательное расстояние).
- Направляйте край материала вдоль боковой стороны прижимной лапки.

Расширяющий шов применяется для отделочных и декоративных строчек.

Данный тип строчки идеально подходит для толстовок, различных трикотажных изделий, платьев, курток, пальто и одежды, выполненной с использованием методики патчворк.



Декоративные строчки

Длина стежка: 3-4 мм

Дифференциальное продвижение: 0.7-N

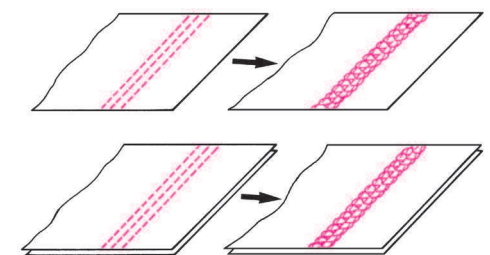
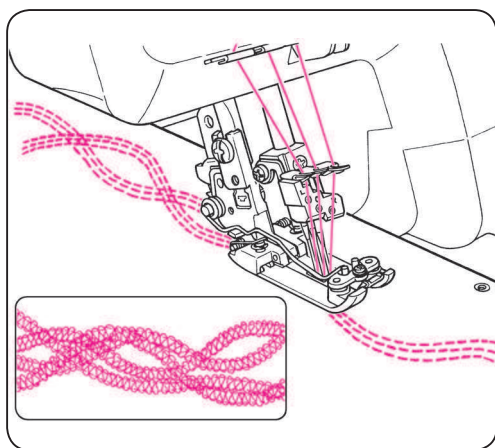
Дополнительное пространство справа от иглы позволяет вам выполнять декоративные швы на ткани.

Изнаночная часть строчки может использоваться на лицевой стороне изделия.

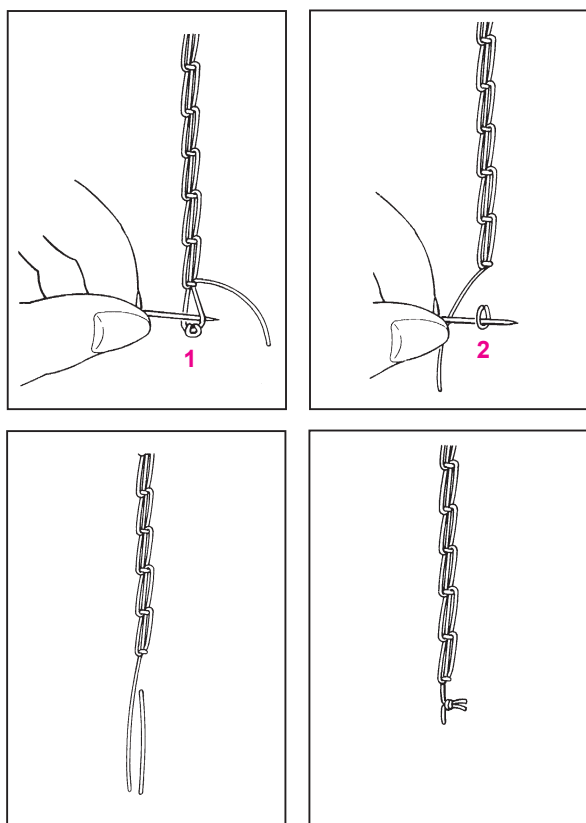
Это особенно эффективно, если в петлителе используются тонкие декоративные нити.

- Нарисуйте линии на ткани для прокладывания декоративной строчки.
- Приступайте к шитью.

Совет: Используйте двойной слой ткани или уплотнителя. Удалите или обрежьте после шитья.



Практическое шитье цепным швом



Закрепление последнего стежка

Закрепите шов в конце, потянув нитку петлителя раскрывая петлю (1).

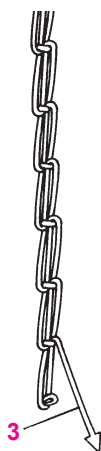
Если в дальнейшем нить петлителя потянуть вверх, появляется игольная нить (2) и может быть протянута на изнаночную сторону и завязана.

Примечание:

Строчка закрепляется вначале, благодаря тому, что первый стежок автоматически завязанные последующими стежками.

Распускание шва

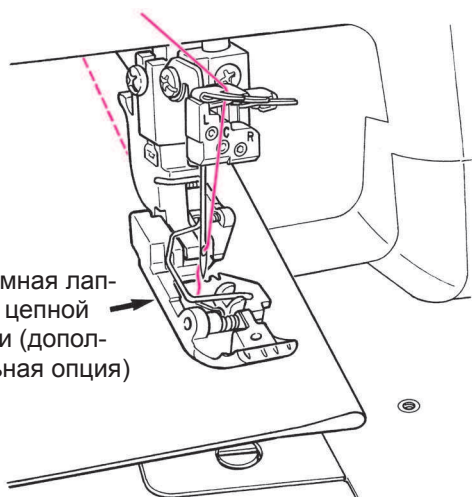
Цепная строчка распускается с конца строчки за счет вытягивания нити петлителя (3). Далее, игольная нить удаляется с правой стороны.



Удлиненная пластина с направляющими для шва

Направляющие линии для шва на удлиненной пластине помогают при шитье швов вдоль края ткани и для прокладывания параллельных отделочных строчек.

Прижимная лапка для цепной строчки (дополнительная опция)



Практическое шитье цепным швом

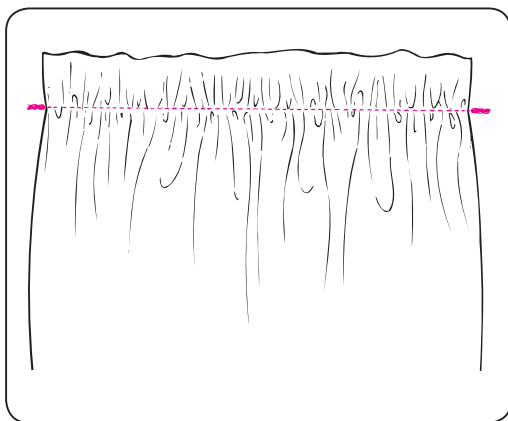
Сборка цепным стежком

Сборку однослойных легких материалов возможно выполнять при помощи дифференциального продвижения.

Дифференциальное продвижение: 2

Длина стежка: 4.0 мм

Натяжение нити: Стандартное



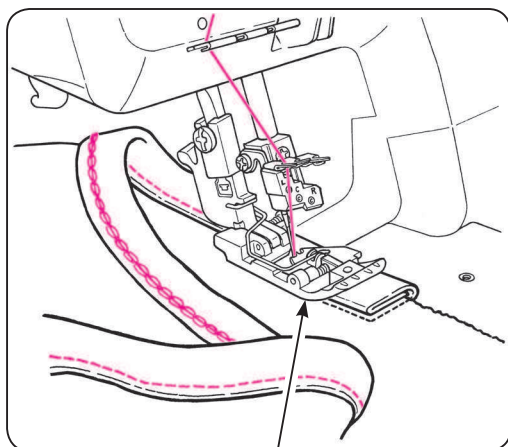
Окантовывание

Длина стежка: 3-4 мм

Дифференциальное продвижение: N

Подготовьте косую бейку или полоски ткани в четыре раза больше необходимой ширины, наметьте линию сгиба, если необходимо или заутюжьте.

Поместите правую сторону бейки под изнаночную сторону изделия, зафиксируйте при помощи булавок и стачайте. Обогните бейкой край материала и прокладывайте строчку с лицевой стороны.



Прижимная лапка для цепной строчки (дополнительная опция)



ВНИМАНИЕ

Смотрите инструкцию по технике безопасности.

Замена лампы освещения



Выключите питание машины. (Переключатель в положение «0»).

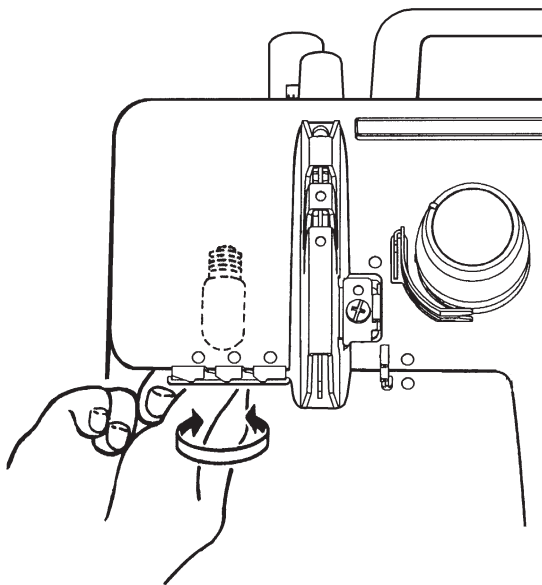
Отсоедините кабель питания машины от электрической сети.

Выкрутите лампу накаливания и замените ее на новую.

120В: 15Вт

230/240В: 10Вт

Лампу освещения вы можете заказать у ближайшего дилера в вашем регионе.



Чистка



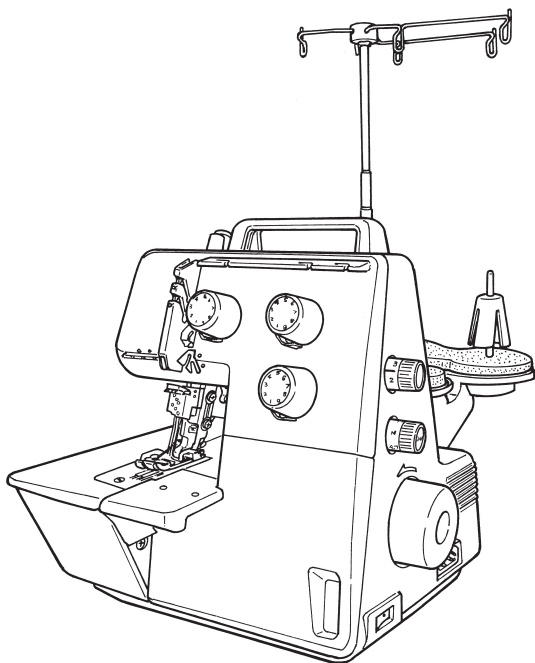
Выключите питание машины. (Переключатель в положение «0»).

Отсоедините кабель питания машины от электрической сети.

Пыль и пух скапливаются в машине.

Всю скопившуюся грязь необходимо вовремя удалять.

Пожалуйста, обратитесь к инструкции по технике безопасности на стр.1.



Неисправности и их устранение

Неисправность	Описание	Решение проблемы	Страница
Неравномерная подача материала	<ul style="list-style-type: none"> Слишком слабое давление прижимной лапки. 	<ul style="list-style-type: none"> Отрегулируйте давление прижимной лапки. 	22
Обрыв нитей	<ul style="list-style-type: none"> Слишком сильное натяжение нити. Неправильная заправка машины. Неправильная установка игл. Использование несоответствующих игл. 	<ul style="list-style-type: none"> Уменьшите натяжение нити. Проверьте заправку ниток. Вставьте иглы до конца в иглодержатель плоской стороной от себя. Используйте иглы 130/705H. 	21 13-19 11 11
Поломка игл	<ul style="list-style-type: none"> Игла изогнута, затуплена или поврежден носик иглы. Неправильная установка игл. Подтягивание материала во время шитья. 	<ul style="list-style-type: none"> Замените иглы. Вставьте иглы до конца в иглодержатель плоской стороной от себя. Направляйте материал плавно двумя руками. 	11 11 -
Пропуски стежков	<ul style="list-style-type: none"> Иглы изогнуты или затупились. Использование несоответствующих игл. Слишком низкое давление прижимной лапки. 	<ul style="list-style-type: none"> Замените иглы. Используйте иглы 130/705H. Увеличьте давление прижимной лапки. 	11 11 22
Плохое петлеобразование	<ul style="list-style-type: none"> Неправильная заправка нити в регуляторе натяжения. Зажатие нити. 	<ul style="list-style-type: none"> Проверьте правильность прохождения нити через тарелочки регулятора натяжения. Проверьте правильность заправки машины. 	12 13-19
Стягивание шва при шитье трикотажных изделий	<ul style="list-style-type: none"> Подтягивание материала во время шитья. Слишком сильное давление прижимной лапки. Неправильная установка дифференциального продвижения. 	<ul style="list-style-type: none"> Направляйте материал более плавно. Уменьшите давление прижимной лапки. Установите дифференциальное продвижение в положение N-2. 	- 22 23, 24
Сборение шва	<ul style="list-style-type: none"> Слишком сильное натяжение нити. Неправильная установка дифференциального продвижения. 	<ul style="list-style-type: none"> Уменьшить натяжение нити. Установите дифференциальное продвижение в положение 0.7-N. 	21 23, 24
Закручивание края материала	<ul style="list-style-type: none"> Слишком сильное натяжение нити. 	<ul style="list-style-type: none"> Уменьшить натяжение нити. 	21

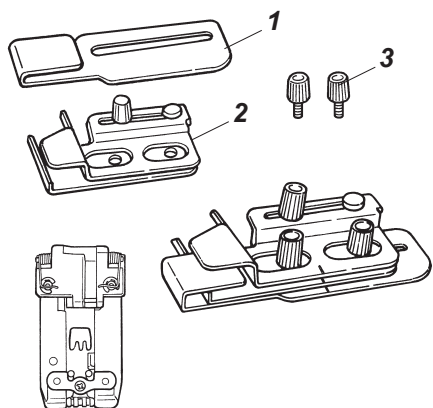
Технические характеристики

Выбор типа стежка	Распошивальный шов: 3 иглы, 1 петлитель: 5мм (0.2") 2 иглы, 1 петлитель: 5мм (0.2") 2 иглы, 1 петлитель: 2.5мм (0.1") Цепной стежок: 1 игла, 1 петлитель
Применяемые иглы	130/705H
Ширина стежка	Распошивальный шов: 5 мм (0.2")
Длина стежка	1-4 мм
Дифференциальное продвижение	без стягивания трикотажа N-2 без сборки 0.7-N
Подъем прижимной лапки	8 мм / 10 мм
Шагающая лапка	Распошивальный шов (компенсационная лапка), защелка на подошве лапки Цепной стежок (дополнительное приспособление) с направляющей для ленты, защелка на подошве лапки.
Маховик	Вращение против часовой стрелки
Скорость шитья	до 1350 ст/мин
Вес	6.8 кг
Габаритные размеры	280(Д) x 335(В) x 285(Ш) мм
Модель педального устройства	УС-482 (только для США и Канады) УС-483N (220-240В)

Мы оставляем за собой право вносить изменения в интересах технического прогресса.

Дополнительные приспособления

Приспособление для подгибки при шитье распошивальным швом



Комплектация

- 1 Направляющая для материала (1)
- 1 Ограничитель подгибки края (2)
- 2 Винты крепления (3)

Дополнительно необходимо

Компенсационная лапка для распошивального стежка (=входит в дополнительный комплект с каждой CS машиной)

Применение

Приспособление помогает формировать подгибку и обеспечивает идеальное расположение верхнего края сгиба во время прокладывания распошивального шва. Оно может использоваться с различными типами тканей и трикотажа различной плотности.

Материал должен свободно проходить через направляющую без какого-либо сопротивления.

Для вашей безопасности

Перед использованием данного приспособления, пожалуйста, ознакомьтесь с инструкцией по работе машины.

Сборка

- Установите направлятель на машину (4)
- Установите ограничитель края сверху на направлятель, как показано на рисунке.
- Закрепите обе части приспособления друг с другом при помощи винтов крепления.

Регулировка

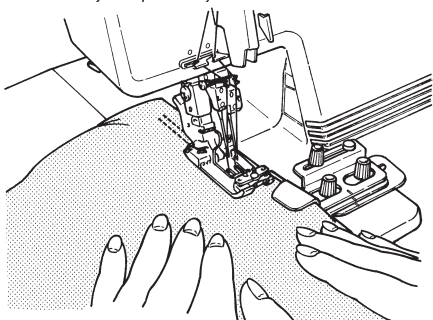
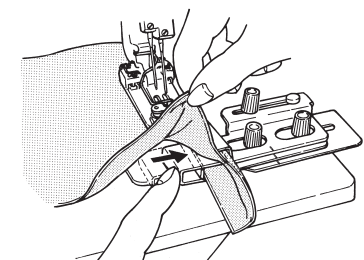
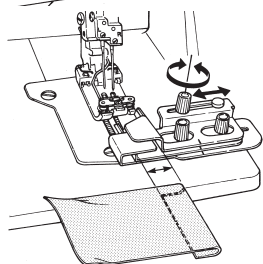
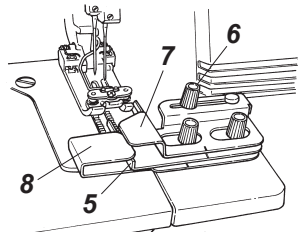
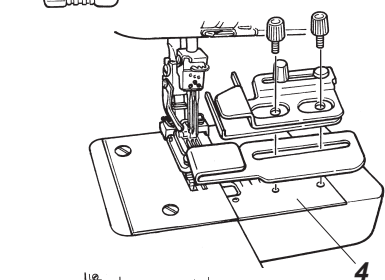
- Левый ограничитель края материала (5) должен быть на одной линии с левой иглой.
- Ослабив регулировочный винт (6) настройте наружный ограничитель края материала (7) в зависимости от ширины шва в пределах от 15 до 23 мм.
- Отрегулируйте направлятель материала (8) отступив на 2-4 мм от наружного ограничителя в зависимости от толщины используемого материала.
- Надежно затяните винты крепления и регулировочный винт.
- Материал должен свободно проходить через направляющие без сопротивления! Учитывайте прохождение поперечных швов, если они имеются.

Строчки, Заправка, Установки

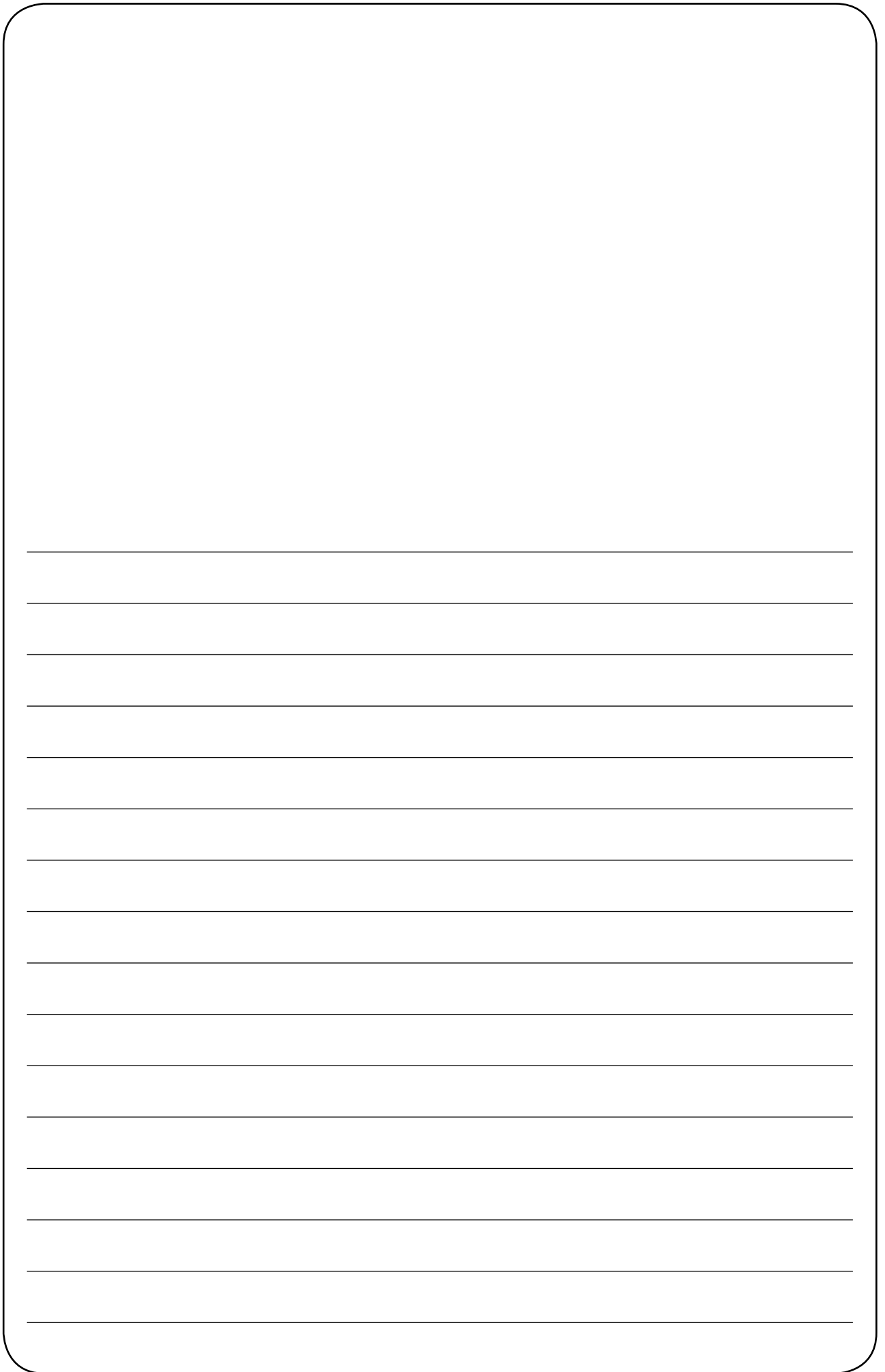
- Заправьте машину 3-х или 2-х игольным распошивальным швом широкого или узкого типа. Всегда используйте левую иглу.
- Установите длину стежка 3-4 мм.
- Установите компенсационную лапку.

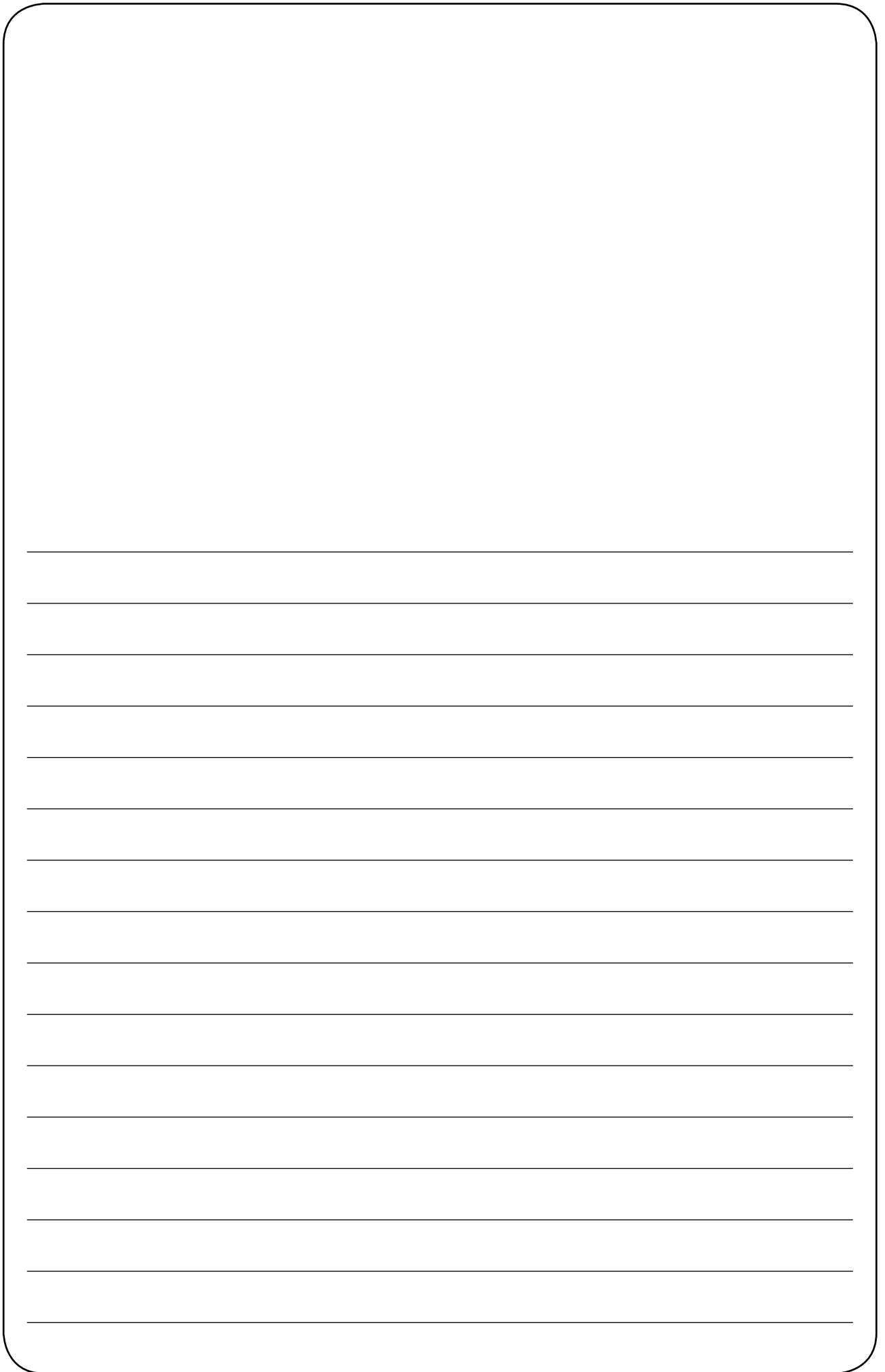
Процесс обработки

- Предварительно подогните край материала и заправьте его в приспособление, располагая формованный край вдоль ограничителя.
- Опустите прижимную лапку и начните шитье, направляя линию сгиба вдоль ее направляющей, придерживая изделие перед приспособлением.
- Перед окончанием шва на криволинейных участках или изделиях трубчатой формы, останавливайтесь до того, как первые стежки дойдут до устройства подгибки.
- Извлеките ткань из направляющей. Направляя ткань вручную, продолжайте шитье до тех пор, пока последующие стежки не перекроют первых стежков.
- Поднимите прижимную лапку и выньте изделие из-под швейной машины.
- Закрепите шов согласно спецификации.



Обратитесь к ближайшему дилеру в вашем регионе.





■ Спецификация

Позиция	Спецификация
Габариты машины	28,0 (глубина) × 33,5 (ширина) × 28,5 (высота) см
Масса	6,8 кг / 14,9 фунтов
Напряжение	220-240 В ~
Мощность	105 Вт
Частота	50/60 Гц
№ педали управления	YC-483N



Made by JUKI in China

-Applied Technical Regulations-

CU TR 004/2011 (On safety of Low-voltage equipment)

CU TR 020/2011 (On Electromagnetic compatibility of technical devices)

JUKI®

JUKI CORPORATION

2-11-1, TSURUMAKI, TAMA-SHI,
TOKYO, 206-8551, JAPAN

PHONE : (81)42-357-2341

FAX : (81)42-357-2379

Copyright © 2018 JUKI CORPORATION

Все права защищены во всем мире.

40210835

000418