

Инструкция по эксплуатации

LAURA BASSI
1711 - 1778
FIRST FEMALE PROFESSOR



Основные указания по технике безопасности

При использовании электрической машины важно всегда соблюдать основные правила безопасности. Перед использованием машины внимательно прочитайте все указания.

ОПАСНО! - Для предотвращения электрического удара.

Предупреждение! - Чтобы сократить риск ожогов, возгораний, электрических ударов или травмирования людей:

1. Прежде чем использовать машину, внимательно ознакомьтесь с инструкцией.
2. Храните инструкцию по эксплуатации в практичном месте около машины и приложите ее к машине, если передаете свою машину третьему лицу.
3. Используйте машину только в сухом помещении.
4. Не оставляйте машину без присмотра, если рядом находятся маленькие дети или пожилые люди, т.к. они могут не осознавать риска поражения электрическим током.
5. Машину могут использовать дети от 8 лет и люди с ограниченными умственными или физическими возможностями под специальным присмотром, в случае если они понимают принципы работы и осознают риски поражения электрическим током.
6. Не использовать машину как игрушку
7. Чистка и обслуживание могут осуществляться детьми только под присмотром взрослых.
8. Выключайте машину всегда, когда выполняете подготовительные работы: заправка верхней, нижней нити, замена иглы или лапки.
9. Всегда отключайте машину, если вы выполняете техническое обслуживание (смазка, чистка машины).
10. Всегда отключайте машину, если покидаете рабочее место на продолжительное время.
11. Не используйте машину в помещении с повышенной влажностью.
12. При отключении от сети держитесь за штекер, а не за шнур.
13. Если LED лампа повреждена или сломана, она должна быть заменена производителем или сервисным центром, чтобы избежать поражения электрическим током.
14. Не кладите какие-либо предметы на пусковую педаль.
15. Не используйте машину, если вентиляционные отверстия закупорены. Всегда держите вентиляционные отверстия открытыми и регулярно чистите их от пыли и пуха.

16. Во избежание травм следует использовать машину только с ножной педалью соответствующей модели. В случае поломки ножной педали она может быть заменена производителем, его уполномоченным представителем или специалистом, обладающим соответствующей квалификацией.
17. При повреждении жесткого закрепленного на пусковой педали кабеля его нужно заменить в сервисном центре или у квалифицированного специалиста, чтобы избежать опасности.
18. При правильном обслуживании уровень звукового шума 75dB.
19. Запрещается выбрасывать электрические приборы вместе с бытовым мусором, т.к. они могут содержать ряд вредных компонентов, требующих отдельной утилизации.
20. Свяжитесь с местными муниципальными органами по вопросу утилизации.
21. В случае, если какие либо из частей машины попадут в почву или водоем, может произойти утечка опасных для здоровья веществ.
22. При замене старых машин новыми, ваш местный дилер обязан полностью взять на себя расходы, связанные с их утилизацией.

Сохраняйте руководство по эксплуатации

Бытовая швейная машина предназначена только для домашнего использования.

Используйте швейную машину только в диапазоне температур от +5° до +40°С. При более низкой температуре нормальная работа машины может быть затруднена.

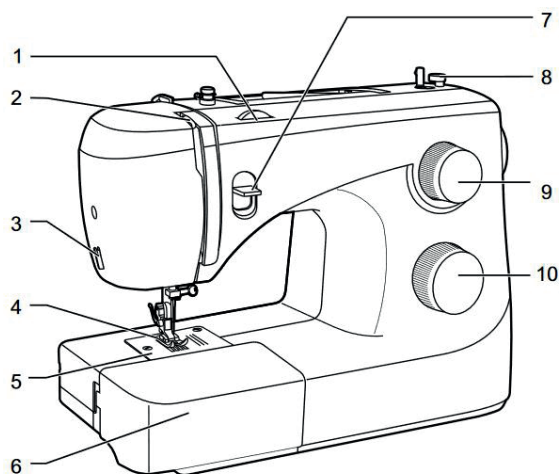
Содержание

Детали машины.....	7
Аксессуары.....	8
Подключение машины к сети.....	9
Приставной столик.....	10
Свободный рукав.....	10
Намотка нити на шпульки.....	11-12
Установка шпульки.....	12-13
Заправка верхней нити.....	14-15
2-х уровневый рычаг подъёма лапки.....	15
Вытягивание шпульной нити.....	16
Установка иглы.....	17
Выбор ткани/нити/иглы.....	18
Замена лапки.....	19
Регулировка натяжения нити.....	20
Как выбрать строчку.....	21
Полезные советы.....	22-39
Начало шитья.....	22
Шитье по сгибу.....	22
Реверсивная строчка.....	23
Обрезка нити.....	23
Шитье тонких тканей.....	24
Шитье тянущихся тканей.....	24
Прямая строчка.....	24
Пунктирный зигзаг.....	25
Оверлочная строчка.....	26
Подрубочная строчка.....	26
Потайная строчка.....	27
Полувтоматическое вымётывание петли.....	28-29
Пришивание пуговиц.....	30

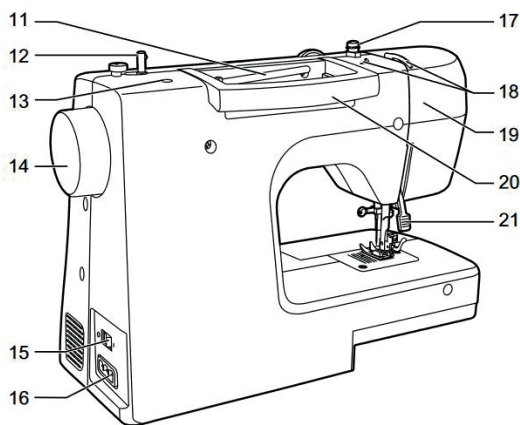
Содержание

Вшивание молнии.....	31-33
Вшивание молнии по центру.....	31
Вшивание молнии сбоку.....	32
Сборки.....	33
Свободно-ходовая штопка,вышивка и монограммы	34-36
Подготовка к вышивке	35
Монограммы	36
Аппликация	37
Фестоны	38
Строчка-ракушка	38
Обмётка края	38
Полезные строчки	39
Техническое обслуживание.....	40
Устранение неисправностей	41-42

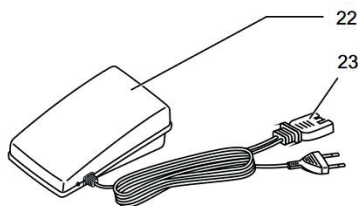
Детали машины



1. Регулятор натяжения нити
2. Рычаг нитепритягивателя
3. Клавиша реверса
4. Нитеобрезатель
5. Столик и отсек для хранения принадлежностей
6. Регулятор ширины строчки (в зависимости от модели)
7. Ограничитель намотки шпульки
8. Регулятор длины строчки
9. Регулятор выбора строчки
10. Нитевдеватель

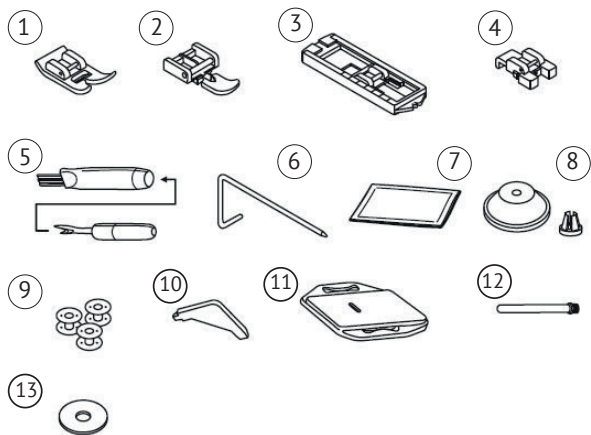


11. Игольная пластина
12. Винт иглодержателя
13. Прижимная лапка
14. Катушечный стержень
15. Шпиндель намотки шпульки
16. Отверстие для установки вертикального стержня
17. Маховое колесо
18. Сетевой выключатель
19. Сетевая розетка
20. Нитенаправитель при намотке на шпульку
21. Направитель игольной нити



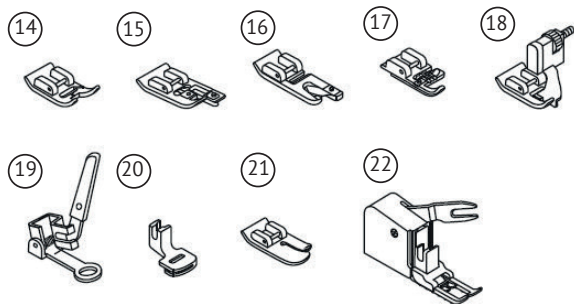
22. Ручка для переноса
23. Рычаг прижимной лапки

Аксессуары



Стандартные

1. Универсальная лапка
2. Лапка для вшивания молнии
3. Лапка для обмётки петель
4. Лапка для пришивания пуговиц
5. Щёточка/вспарыватель
6. Направитель для квилтинга
7. Набор игл
8. Катушкодержатели
9. Шпульки (3 шт.)
10. Отвёртка-ключ
11. Штопальная пластина
12. Стержень для катушки
13. Фетровые прокладки для катушек



Дополнительные

14. Вышивальная лапка
15. Лапка для обмётки края
16. Лапка-подрубатель
17. Лапка для пришивания шнуров
18. Лапка для потайного стежка
19. Лапка для штопки/лапка для вышивания
20. Лапка для сборки
21. Прямострочная лапка
22. Верхний транспортёр

➔ Внимание :

Для покупки дополнительных аксессуаров, пожалуйста, проконсультируйтесь с местным дилером.

Подключение машины к сети

⚠ Внимание:

Если на машине не работают, она должна быть отсоединена от сети. Если при подключении машины к сети у вас возникнут какие-либо сомнения обратитесь к опытному электрику

Перед подключением источника питания убедитесь, что напряжение и частота, указанные на шильде, соответствуют основному электропитанию.

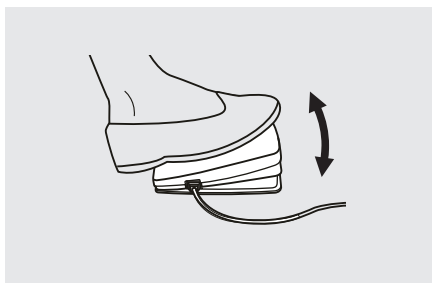
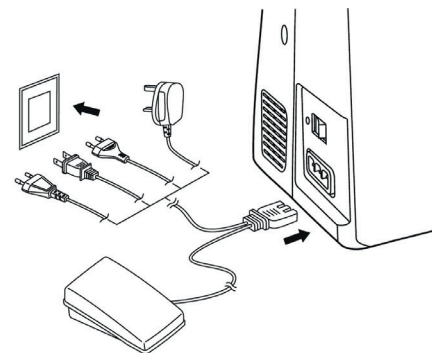
Поставьте машину на устойчивую поверхность

1. Подключите машину к электросети, как показано на иллюстрации.
2. Включите машину ("I"). Лампа подсветки горит, пока машина включена.

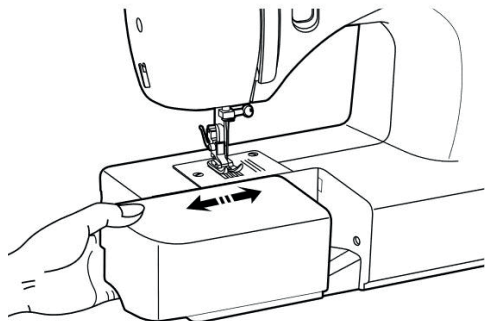
Пусковая педаль

Когда машина выключена, вставьте шнур пусковой педали в нужный разъем в швейной машине.

Включите машину и медленно надавите на пусковую педаль, чтобы начать шить. Отпустите пусковую педаль, чтобы остановить швейную машину.

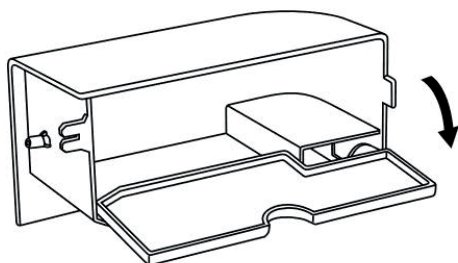


Приставной столик

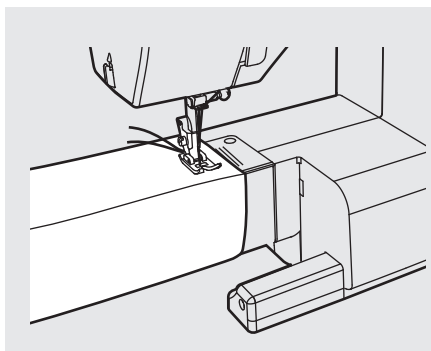


Для установки швейного столика держите его в горизонтальном положении и двигайте в направлении стрелки вправо.

Для снятия столика двигайте его в противоположном направлении.



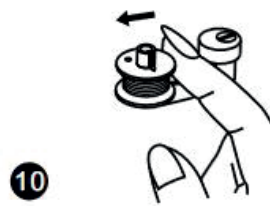
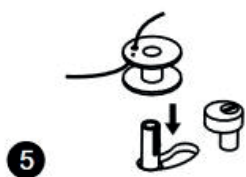
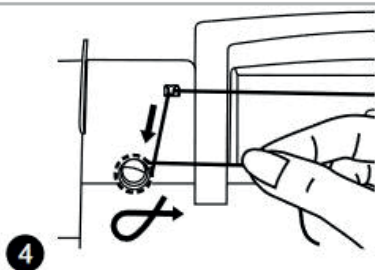
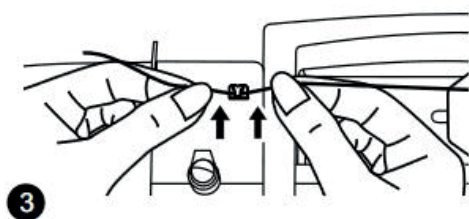
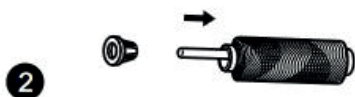
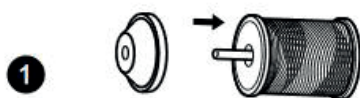
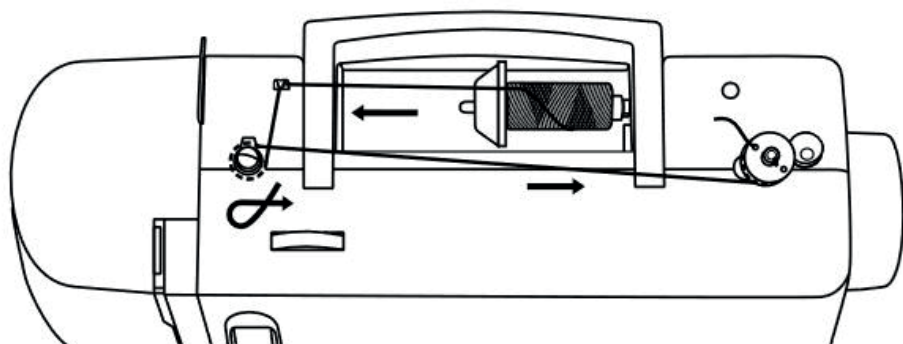
Внутреннюю свободную сторону столика используют для хранения швейных принадлежностей.



Свободный рукав

Свободный рукав удобен для шитья манжетов и брюк.

Намотка нити на шпульку



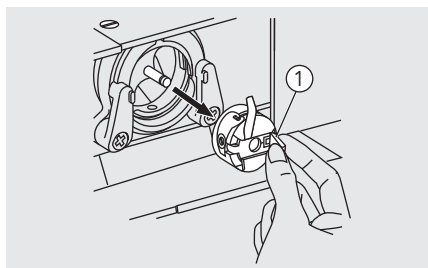
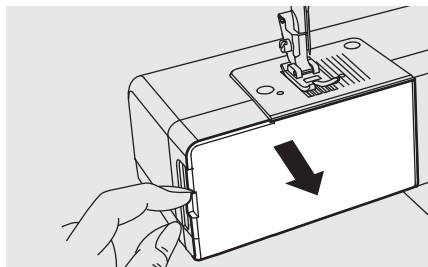
Намотка нити на шпульку

1. Установите катушку на стержень.
2. Закрепите катушку с помощью держателя катушки.
3. Проведите нить через нитенаправитель.
4. Протяните нить между дисками натяжения по часовой стрелке.
5. Проденьте нитку в шпульку, как показано на рисунке, и наденьте на шпиндель.
6. Сдвиньте шпиндель шпульки вправо.
7. Держите конец нити.
8. Нажмите на ножную педаль управления.
9. Отпустите педаль после нескольких оборотов. Отпустите нить и обрежьте как можно ближе к шпулке. Снова нажмите на педаль. Как только катушка заполнится, она начнёт медленно вращаться. Отпустите педаль и обрежьте нить.
10. Сдвиньте шпиндель шпульки влево и снимите.

Внимание:

Когда шпиндель намоточного устройства находится в положении "намотка шпульки", машина не может выполнять шитье, и ее маховое колесо не вращается. Чтобы начать шить, сдвиньте шпиндель влево(положение шитья)

Установка шпульки



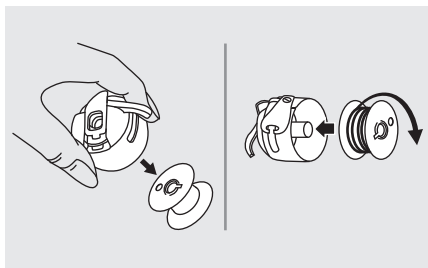
Внимание:

Перед установкой или извлечением шпульки выключите питание (положение "0")

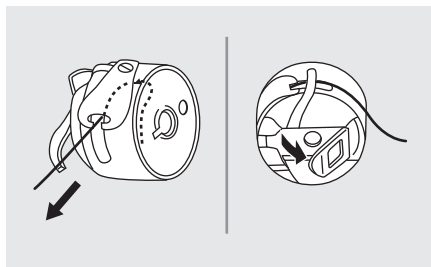
При установке или снятии шпульки игла должна находиться в крайнем верхнем положении.

Снимите швейный столик и откройте переднюю откидную крышку. Возьмите шпульный колпачок за защёлку и выньте его из челночного устройства.

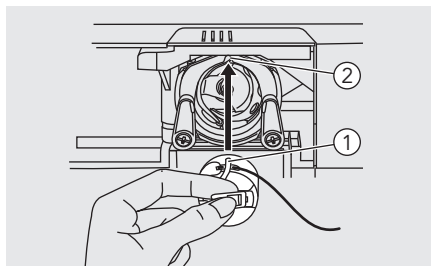
- ① Защёлка на шпульном колпачке



Держите шпульный колпачок одной рукой. Вставьте шпульку таким образом, чтобы нить проходила в направлении по часовой стрелке.



Протяните нить через прорезь и оставьте под пальцем 15 см нити. Возьмите шпульный колпачок за защёлку.



- ① Защёлка на шпульном колпачке
- ② Выступ шпульного колпачка

Убедитесь в том, что выступ шпульного колпачка входит в выемку в верхней части дорожки как показано на рисунке.

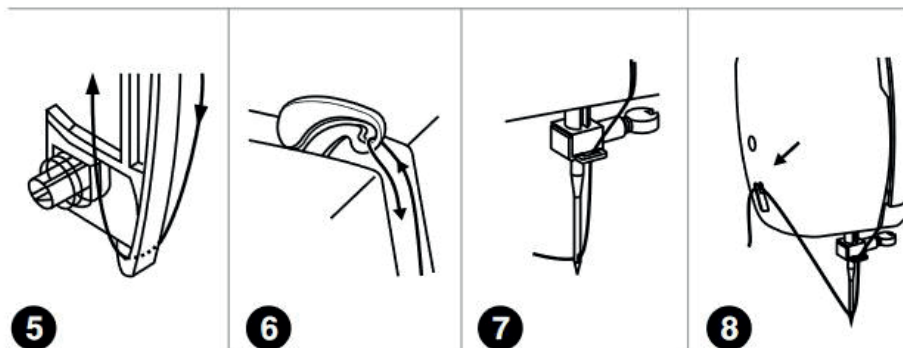
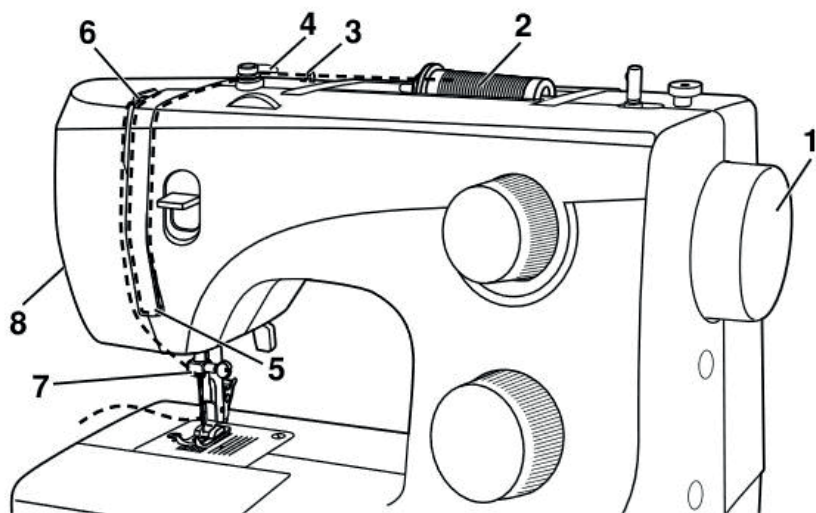
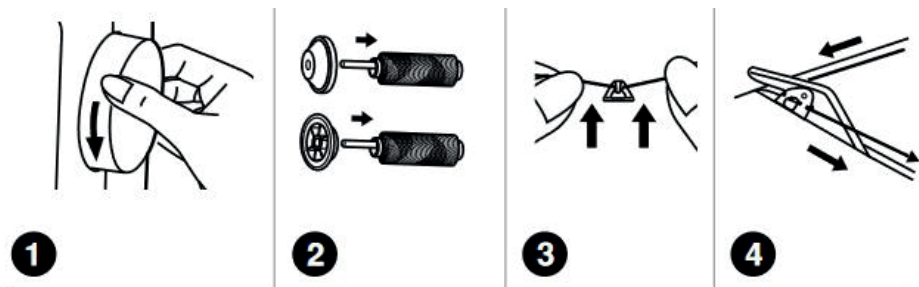
➔ Внимание:

Если шпульный колпачок установлен неправильно, он сразу выпадет из челнока после начала шитья.

Заправка верхней нити

Внимание:

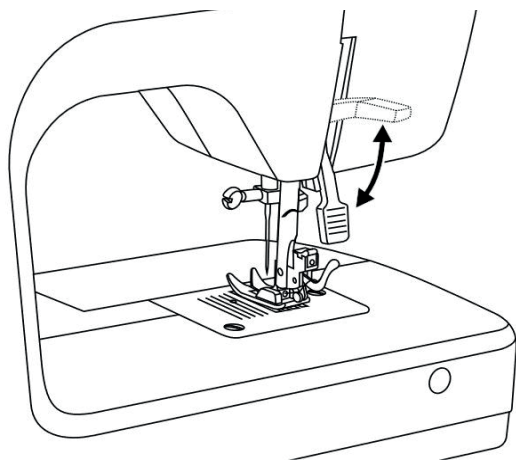
Важно правильно выполнить заправку верхней нити, от этого зависит качество работы и отсутствие проблем в процессе шитья.



Заправка верхней нити

1. Начните с того, что поднимите иглу в крайнее верхнее положение.
2. Продолжайте поворачивать маховое колесо против часовой стрелки до тех пор, пока игла не начнёт слегка опускаться. Поднимите прижимную лапку, чтобы ослабить натяжные диски.
3. Наденьте катушку с нитью на стержень так, чтобы нить выходила из передней части катушки, затем наденьте держатель катушки на конец стержня.
4. Вытяните нить из катушки через верхнюю направляющую для нити и протяните нить через пружину натяжения, как показано на рисунке. (3/4)
5. Протяните нить через диски натяжения верхней нити (следите, чтобы нить полностью вошла между ними).
6. Затем вверх, вокруг держателя пружины и вниз
7. Теперь пропустите нить за направляющую над иглой, а затем вниз к игле, которую следует продеть спереди назад.
8. Вытяните нитку примерно на 15 см назад через ушко иглы. Обрежьте нить по длине с помощью встроенного нитеобрезателя.

2-х уровневый рычаг подъёма лапки



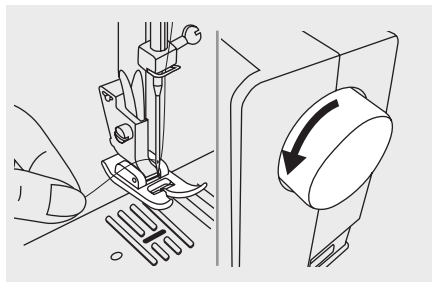
Рычаг прижимной лапки поднимает и опускает вашу лапку.

Когда вы прошиваете несколько слоев или толстые ткани, прижимная лапка может быть поднята до второй ступени для легкого позиционирования работы.

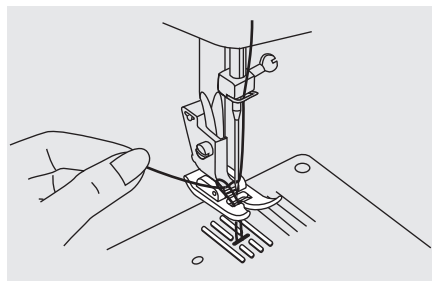
⤷ **Внимание:**

Игла должна быть всегда в верхнем положении

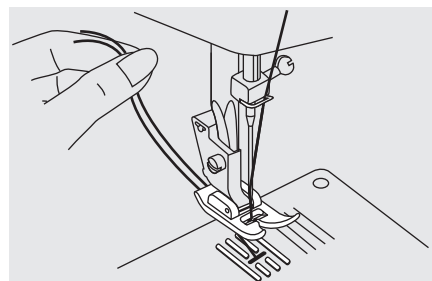
Вытягивание шпульной нити



Удерживайте верхнюю нить левой рукой. Проворачивайте маховое колесо на себя (против часовой стрелки), опуская, а затем поднимая иглу.

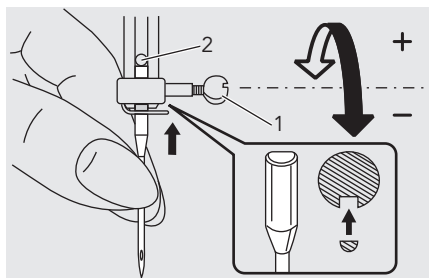


Осторожно потяните за верхнюю нить, чтобы провести шпульную нить через отверстие игольной пластины.



Отведите обе нити назад под прижимную лапку.

Установка иглы



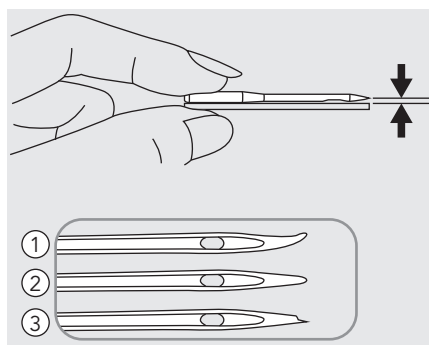
⚠ Внимание:

Перед установкой или извлечением иглы переведите главный выключатель в положение "0".

Регулярно меняйте иглу, прежде всего при появлении признаков износа и затруднений при шитье.

Игла устанавливается в показанном на рисунке порядке:

1. Ослабьте винт крепления иглы и после установки новой иглы снова затяните его.
2. Лыска на колбе иглы должна быть направлена назад.



Иглы должны находиться в безупречном состоянии.

Затруднения при шитье имеют место при:

- ① Искривлённых иглах
- ② Затупленных иглах
- ③ Иглах с повреждённым остриём

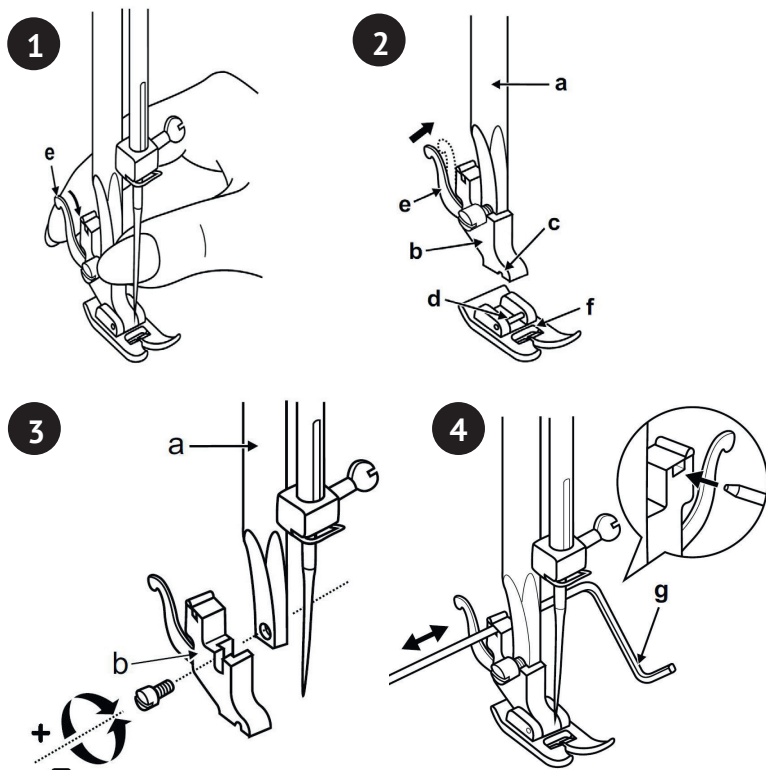
Выбор ткани/нити/иглы

Размер иглы	Ткань	Нить
65/9 - 75/11 	Лёгкие ткани - тонкий хлопок, вуаль, саржа, шёлк, муслин, киана, интерлок, х/б трикотаж, джерси, креп, тканый полиэстер, рубашечные и блузочные ткани.	Тонкие хлопковые, нейлоновые, полиэфирные или полиэфирно-хлопковые нити.
80/12 	Ткани средней плотности – хлопок, сатин, кеттльклот, парусина, двойной трикотаж, тонкая шерсть.	Большая часть доступных в продаже нитей – средней толщины, подходящих для этих типов тканей и размеров игл. С синтетическими тканями испльзуйте полиэфирные нити, а с натуральными тканями - хлопковые нити. Всегда заправляйте одинаковый тип нити в иглу и в шпульку.
90/14 	Ткани средне-высокой плотности – грубое полотно, шерсть	
100/16 	Плотные ткани – холст, шесть, палаточный брезент, плотные стёганные ткани, джинса, обывочные материалы (лёгкой и средней плотности)	

➔ Внимание:

- Тонкие нити и иглы используются для шитья тонких тканей, а толстые нити и иглы для тяжелых тканей.
- Всегда делайте образцы для проверки правильного подбора ткани/иглы/нити.
- Используйте одинаковые нити сверху и для шпульки
- Используйте стабилизирующую прокладку для тонких и эластичных тканей.

Замена лапки



ВНИМАНИЕ! При всех описываемых операциях главный выключатель должен быть переведен в положение "0".

1. Снятие прижимной лапки

Поднимите прижимную лапку с помощью рычага подъема лапки. Нажмите на крючок (e) прижимной лапки, чтобы отсоединить её.

2. Установка лапки

Опускайте адаптер лапки (b) с помощью рычага подъема прижимной лапки до тех пор, пока вырез (c) не окажется непосредственно над штифтом (d). (2) Прижимная лапка (f) установлена.

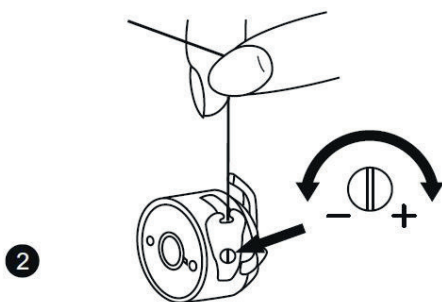
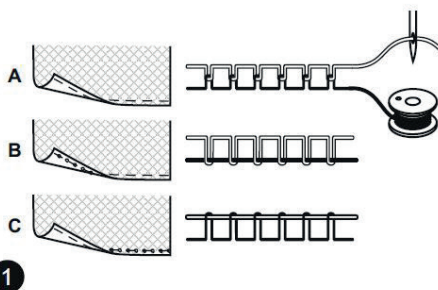
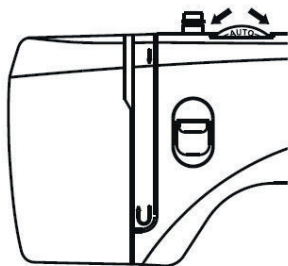
3. Снятие и установка лапкодержателя

Поднимите стержень лапкодержателя (a). Открутите винт (b) и снимите адаптер.

4. Установка направителя для квилтинга

Вдвиньте направитель (g) в прорезь, как показано на рисунке. Отрегулируйте ширину на требуемую вам величину.

Регулировка натяжения нити



Регулировка верхней нити

Начальная настройка натяжения верхней нити "4".

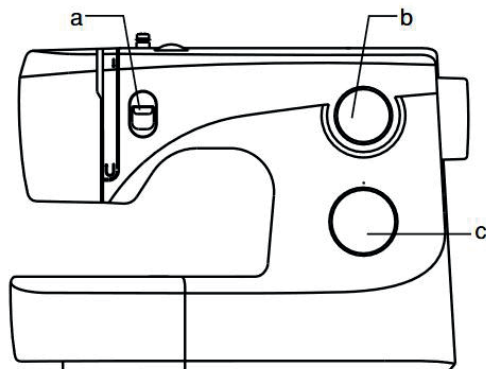
Для увеличения натяжения поверните диск к следующему более высокому числу. Чтобы уменьшить натяжение, поверните диск к следующему более низкому числу.

- A. Нормальное натяжение нити
- B. Слишком слабое натяжение верхней нити.
- C. Слишком сильное натяжение нити.

Регулировка нижней нити

Если натяжение правильное, нить при лёгком раскачивании разматывается примерно на 5-10 см и затем останется подвешенной. Если шпулька разматывается полностью, натяжение слишком слабое. Если натяжение слишком сильное, она с трудом разматывается или вообще не разматывается. Для регулировки используйте отвертку.

Как выбрать строчку

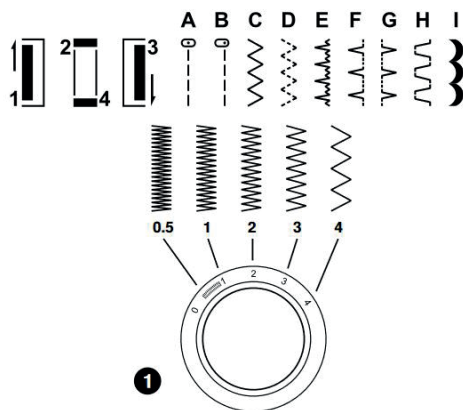


Выберите строчку с помощью регулятора выбора строчек. Его можно крутить в обе стороны.

Строчку прямого стежка выбирают регулятора выбора строчки, устанавливаемой на \vdots или \vdots

Длину стежка устанавливают ручкой длины стежка.

Для выбора зигзага установите \approx .
Длину стежка и ширину строчки устанавливают в зависимости от вида материала.



Для выбора других строчек, поверните регулятор выбора строчек на позицию "S1" или "S2", выберите желаемую строчку и установите ширину строчки регулятором ширины.

- ① Реверс
- ② Регулировка длины стежка
- ③ Регулятор выбора стежка

Функция регулировки зигзага

Плотность строчки зигзага увеличивается чем ближе установка ручки регулировки длины стежка к отметке "0".

Аккуратные стежки зигзага зачастую получаются при установке длины стежка "2.5" или меньше.

Функция регулировки длины стежка для прямой строчки

Поверните регулятор длины стежка, длина данной строчки будет уменьшаться, когда регулятор приближается к «0». Длина стежков будет увеличиваться по мере приближения к «4».

Как правило, чем толще материал, нить и игла, тем длиннее должен быть стежок.

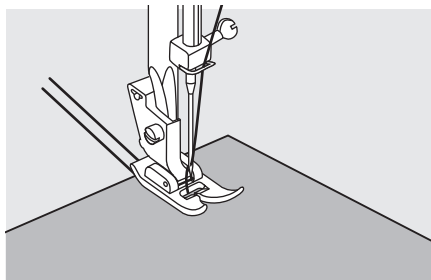
Полезные советы

Различные способы достижения лучших результатов для ваших швейных проектов описаны ниже. Обратитесь к этим советам при шитье вашего проекта.

Сначала попробуйте шить на небольшом куске ткани для достижения лучших результатов на вашем проекте.

Для пробного шитья используйте кусок ткани и нити, которые используются в вашем проекте, и проверьте натяжение нити, длину и ширину стежка.

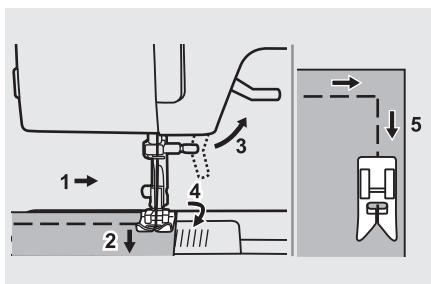
Результаты могут отличаться в зависимости от типа строчки и слоев ткани, выполняйте пробный пошив в тех же условиях, которые будут использоваться с вашим проектом.



Начало шитья

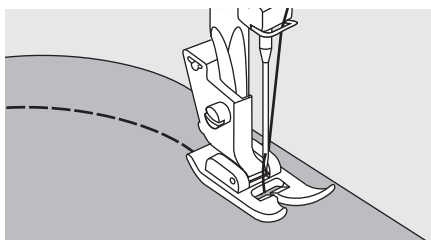
Поднимите рычаг прижимной лапки. Поместите ткань под прижимной лапкой, совместив край ткани с желаемой направляющей линией на игольной пластине.

Чтобы начать шить, опустите прижимную лапку и нажмите педаль



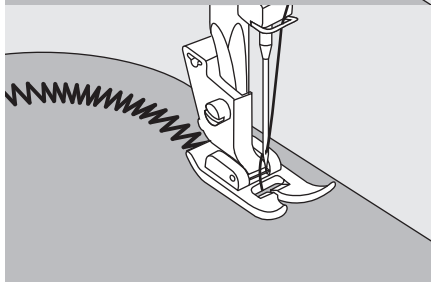
Шитье по углу

1. Остановите шитье, когда дойдёте до угла.
2. Опустите иглу в ткань вручную.
3. Поднимите прижимную лапку.
4. Используйте иглу в качестве оси и поверните ткань на 90°.
5. Опустите прижимную лапку и продолжите шитьё.



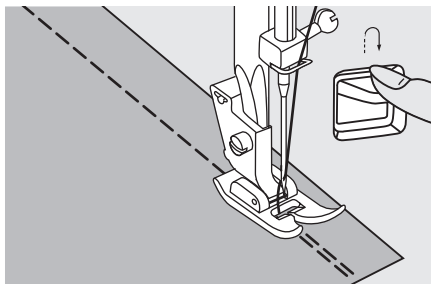
Шитье по сгибу

Слегка измените направление шитья, чтобы шить по сгибу.



При шитье зигзагом по сгибу, выберите более короткую длину стежка, чтобы получить строчку лучшего качества.

Полезные советы



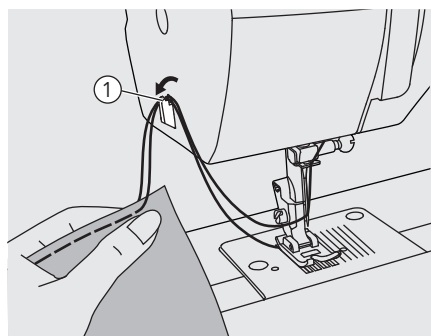
Реверсивная строчка

Реверс применяется для закрепления швов в конце и в начале прямой строчки, а также укрепления швов там, где это требуется.

Чтобы закрепить начало и конец шва, нажмите вниз клавишу реверса.

Прошейте несколько стежков в обратном направлении.

Отпустите клавишу, и машина будет шить вперёд.



Снятие изделия и обрезка нити

Поверните маховое колесо на себя (против часовой стрелки), чтобы установить рычаг нитепритягивателя в крайнее верхнее положение, поднимите лапку и выведите изделие за иглу и прижимную лапку.

Вытяните нити под лапку и за неё, направьте нити в сторону фронтальной панели и устройстве обрезки нити. Потяните нити вниз, чтобы обрезать.

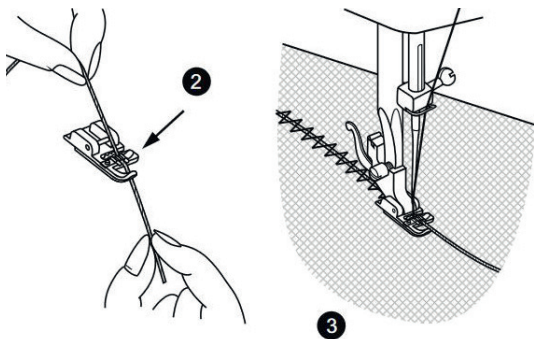
① Обрезчик нити

Пришивание шнура

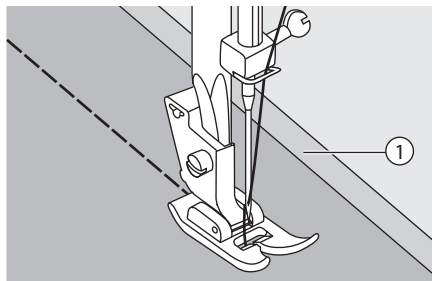


Настройте машину, как показано на рисунке. Для пришивания шнура подходят различные стежки, например, зигзаг, пунктирный зигзаг, декоративные стежки. (1)

Вставьте шнур между пружиной, закрывающей канавку для шнура, и лапкой. Шнур должен проходить в канавке. Можно пришить один, два или три шнура. Ширина стежка регулируется в зависимости от количества шнуров и выбранного стежка. (2/3)



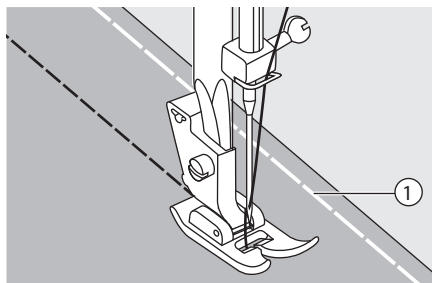
Полезные советы



Шитье тонких тканей

При шитье тонких тканей строчка может сместиться или ткань может зажевываться. Если это происходит, поместите стабилизатор под ткань и сшивайте вместе. Когда закончите шить, оторвите стабилизатор.

- ① Стабилизатор

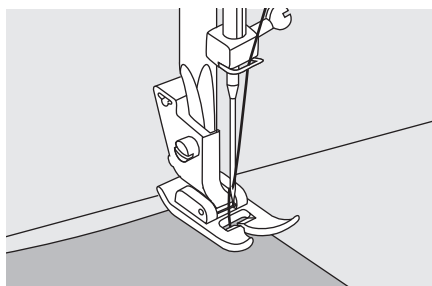


Шитье тянущихся тканей

Обметайте ткань, а затем сшивайте без растягивания ткани.

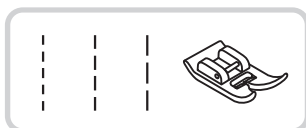
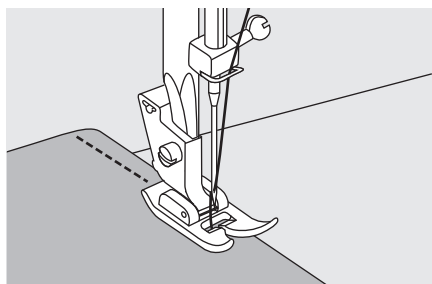
- ① Обметка

Прямая строчка

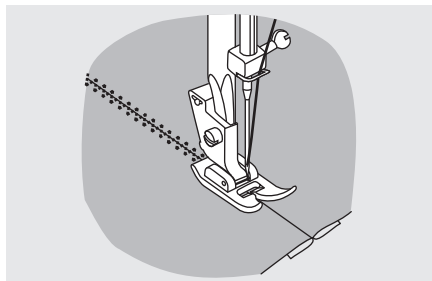
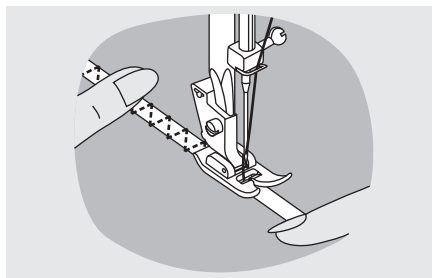
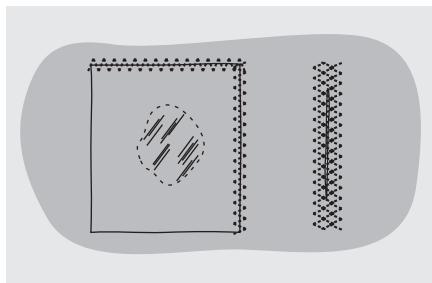
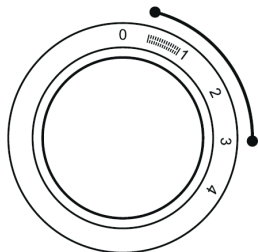


Чтобы начать шить, выберите прямой стежок. Поместите ткань под прижимную лапку так, чтобы край ткани совпадал с желаемой направляющей линией шва на игольной пластине.

Опустите прижимную лапку, а затем нажмите на педаль управления, чтобы начать шить.



Пунктирный зигзаг



Используется для пришивания кружев, отделочной тесьмы, эластичных резинок, для штопки, закрепления краев и т.д.

Выберите трикотажный зигзаг. Используйте универсальную лапку. Положите изделие. Длину стежка необходимо уменьшить, чтобы стежки были очень плотными.

Для укрепления структуры ткани, при штопке прорех рекомендуется подкладывать с изнаночной стороны кусочек этой ткани или ткани, подходящей по цвету и структуре.

Плотность стежка может варьироваться настройкой длины стежка. Сначала прошейте по центру, затем шейте с перекрытием по обеим сторонам. В зависимости от типа повреждения прошейте 3-5 рядов или более.

Пришивание резинок:

Положите резинку на ткань по краю изделия. По мере шитья растягивайте резинку в обе стороны от лапки, как показано на рис.

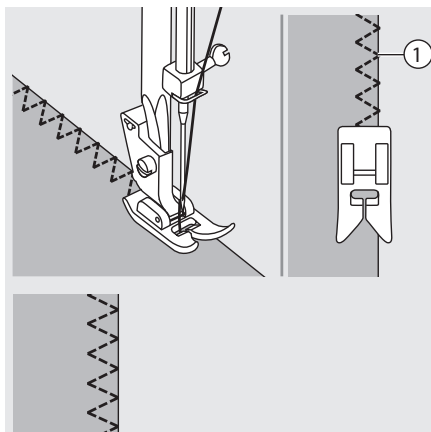
Соединение деталей изделия встык:

Эластичный шов можно использовать для соединения двух деталей и сшивания трикотажных тканей. В случае использования нейлоновой нити или мононити шов виден не будет.

1. Сложите сгибы двух деталей изделия вместе и положите место их соединения в центр под лапку.
2. Соедините их вместе с помощью трикотажного шва, контролируя в процессе шитья расстояние между ними.

Оверлочная строчка

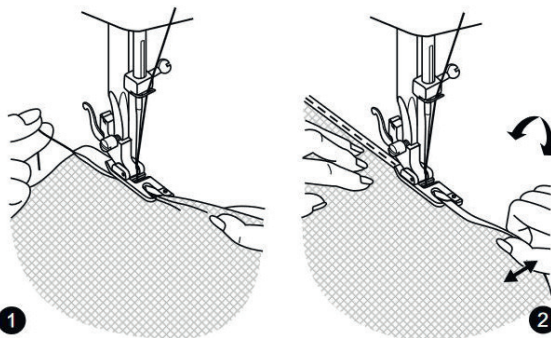
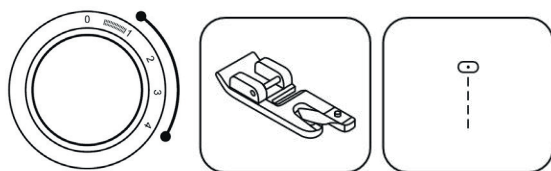
Шитьё по краям ткани предотвращает её износ.



Прошиваем оверлочной строчкой по краю ткани так, чтобы игла опускалась справа по краю изделия.

① Точка опускания иглы

Подрубочная строчка



Выровняйте край ткани. В начале подола дважды подверните под край примерно на 3 мм (1/8 дюйма) и прошейте 4-5 стежков для закрепления. Слегка потяните нить назад. Опустите иглу в ткань, поднимите прижимную лапку и направьте сгиб в завиток на лапке. (1) Аккуратно потяните край ткани на себя и опустите прижимную лапку. Начинайте шить, направляя ткань в сгиб, удерживая его прямо и немного влево. (2)

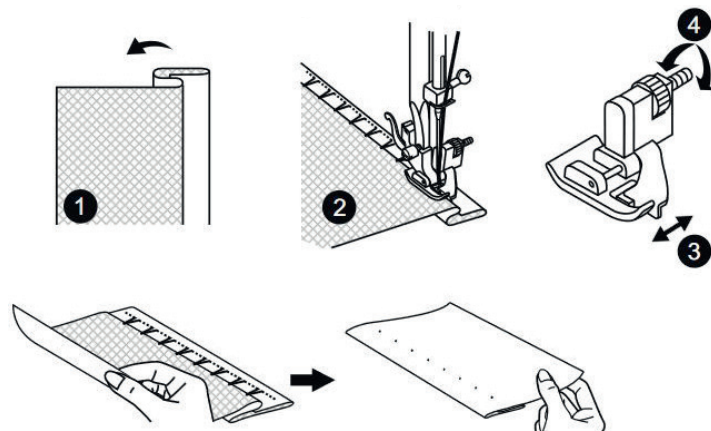
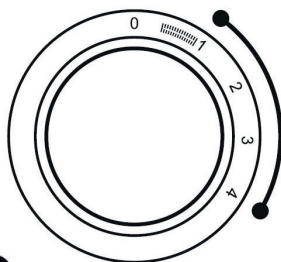
Потайная строчка

Для подшивки краев, гардин, рубашек, брюк и т.д.



Л...Л для эластичных тканей.

Л...Л для неэластичных тканей



1. Сложите ткань, как показано на рисунке, изнаночной стороной вверх.
2. Поместите ткань под лапку. Установите универсальную лапку. Поверните рукой маховое колесо на себя так, чтобы игла ушла влево. Иглой надо немного захватить сгиб ткани. Опустите прижимную лапку. Отрегулируйте направляющую (3), повернув диск (4) так, чтобы направляющая просто прилегала к сгибу. Шейте медленно и осторожно направляйте ткань так, чтобы ее положение не менялось по отношению к направляющей (3).

Потайной шов:

Подверните подол до нужной ширины и прижмите. Откиньте назад (как показано на рис. (1) прижмите к правой стороне ткани так, чтобы верхний край кромки выступал примерно на 7 мм (1/4 дюйма) к правой стороне сложенной ткани.

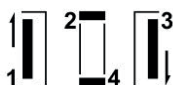
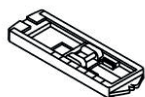
Начинайте медленно пришивать по сгибу, следя за тем, чтобы игла слегка касалась сложенного верха, чтобы зацепить одну или две нити ткани. (2) Разверните ткань, когда закончите, и прижмите.

Полуавтоматическое выметывание петли

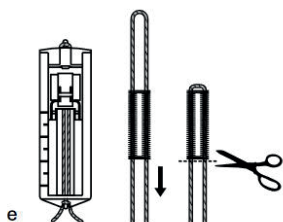
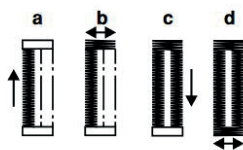
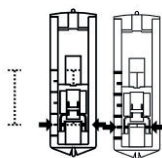
Размер петель может быть выбран в соответствии с размером пуговиц. Для обметывания петель на тонких и эластичных тканях рекомендуется использовать стабилизирующий материал. Для достижения наилучшего результата немного ослабьте натяжение верхней нити.

➔ Внимание:

Рекомендуется всегда выполнять пробную петлю на куске ткани.

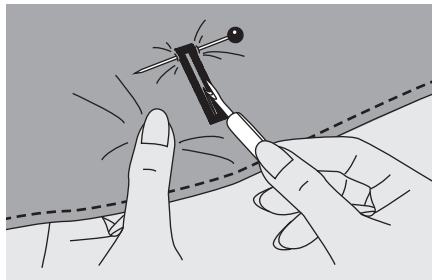


Измерьте диаметр и толщину пуговицы и добавьте 3 мм на закрепки, чтобы получить правильную длину петли; отметьте размер петли на ткани. Положите ткань под лапку так, чтобы маркировка на лапке для петли совпадала с начальной маркировкой на ткани. Опустите лапку так, чтобы центральная линия петли отмеченная на ткани, совпала с центром лапки.



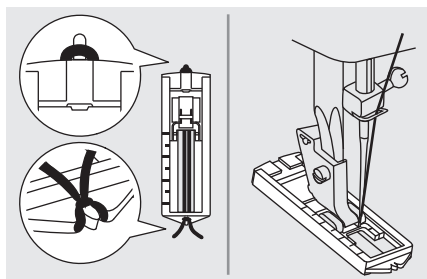
Следуйте 4-шаговой последовательности, переходя от одного шага к другому с помощью регулятора строчек. При переходе от шага к шагу в процессе выполнения петли убедитесь, что игла поднята, прежде чем поворачивать регулятор для следующего шага. Следите за тем, чтобы на шагах 1 и 3 не было слишком много стежков. Разрежьте центр петли, стараясь не разрезать ни одной строчки с обеих сторон. Используйте булавку в качестве стопора, чтобы не разрезать слишком много.

Полуавтоматическое выметывание петли



➔ Внимание:

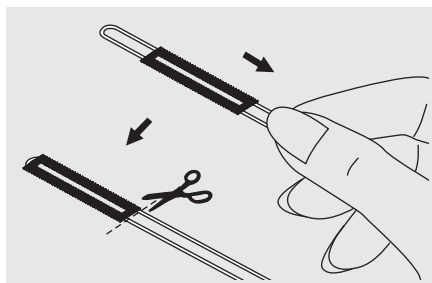
При разрезании петли с помощью вспарывателя не направляйте руки в направлении разреза, иначе это может привести к травмам.



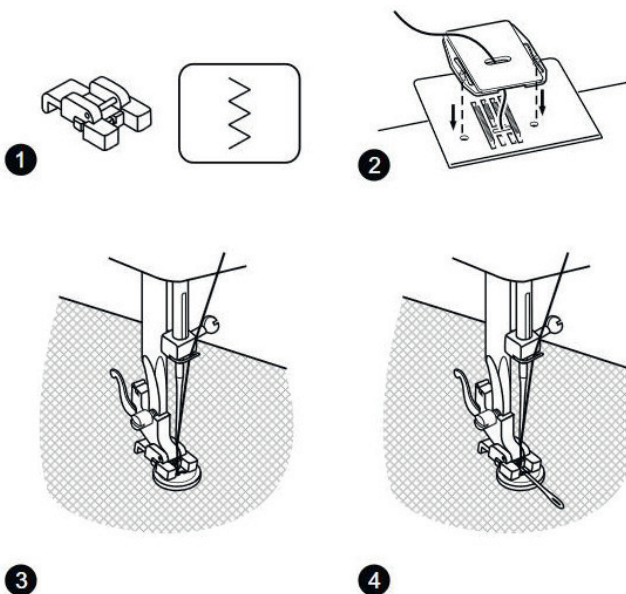
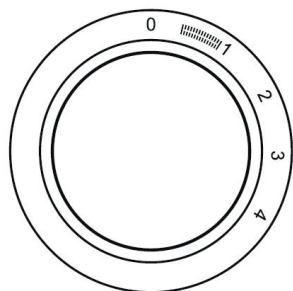
Выметывание петель на эластичных тканях

Если вы шьёте петли на эластичных материалах, вкладывайте укрепляющую нить под лапку для выполнения петель. Установите лапку для выполнения петель. Вложите укрепляющую нить на задней части лапки и заведите её под лапку. Вытяните оба конца укрепляющей нити к передней части лапки и закрепите их в желобках.

Опустите лапку и начните шить. Подберите ширину строчки в соответствии с диаметром укрепляющей нити. После окончания шитья осторожно потяните за концы укрепляющей нити и обрежьте её.



Пришивание пуговиц



Установите штопальную пластину.

Наметьте место пришивания пуговицы.

Положите пуговицу на ткань и опустите лапку так, чтобы дырочки пуговицы находились под горизонтальной осью перемещения иглы. Выберите строчку зигзаг с шириной строчки от 3 до 5 мм в зависимости от расстояния между дырочками пуговицы. Поверните маховое колесо на себя вручную полный оборот, чтобы проверить, что игла точно попадает в отверстия пуговицы. После этого аккуратно нажмите на педаль и сделайте около 10 стежков.

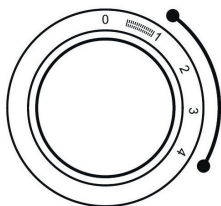
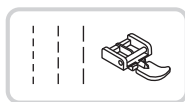
Для закрепления нити вытяните ее наизнанку и завяжите узелок. Нитка не распустится, получится закрепка.

Для получения припуска для ножки, положите на пуговицу объемную вышивальную иглу.

Для пришивания пуговицы с 4-мя отверстиями, сначала проложите строчку между двумя передними отверстиями, потом поднимите лапку, переместите ткань с пуговицей, опустите лапку и проложите строчку между двумя задними отверстиями.

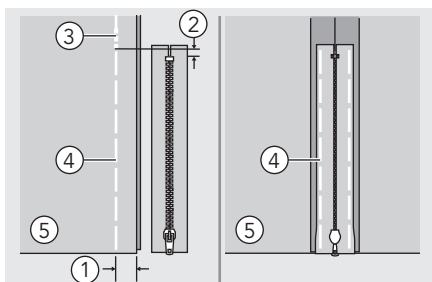
Вшивание молнии

Лапку можно настроить, чтобы пришивать оба края молнии. Кромка лапки направляет молнию, обеспечивая ее ровное расположение.



⚠ Внимание:

При вшивании молнии следует использовать только прямую строчку. При использовании другой строчки игла может сломаться об лапку.



Вшивание молнии по центру

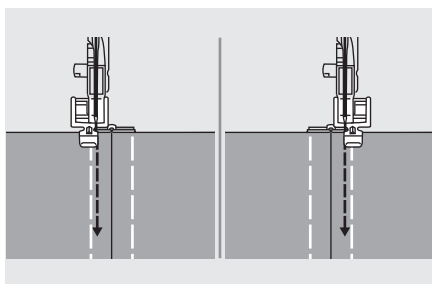
Уложите обе стороны ткани лицом к лицу.

Прошейте нижний шов на расстоянии 2 см от правого края до низа молнии. Прошейте несколько стежков в обратном направлении, чтобы закрепить. Увеличьте длину стежка до максимума, установите натяжение нити ниже 2, и приметайте оставшуюся длину ткани. Разутюжьте припуск на шов.

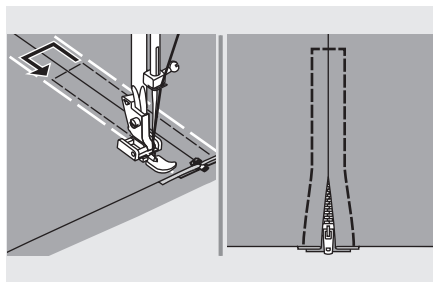
- ① Изнаночная сторона
- ② 2 см
- ③ 5 мм
- ④ Наметка
- ⑤ Обратные стежки

Поместите молнию лицевой стороной вниз на припуск на шов, зубцами против линии шва.

Приметайте ленту молнии на месте. Лапка может быть вставлена вправо или влево, в зависимости от того, на какой стороне лапки вы собираетесь шить.



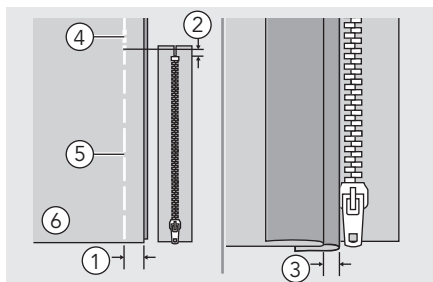
Вшивание молнии



Внимание:

При шитье убедитесь, что игла не касается молнии, иначе игла может сломаться.

Прострочите вокруг молнии, а затем снимите наметку



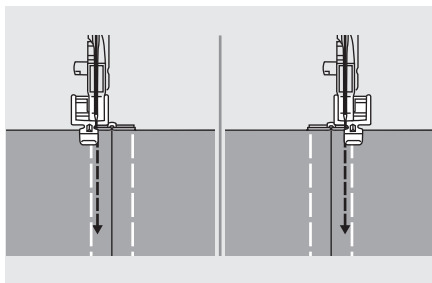
Вшивание молнии сбоку

Уложите обе стороны ткани лицом к лицу. Прошейте нижний шов на расстоянии 2 см от правого края до низа молнии. Прошейте несколько стежков в обратном направлении, чтобы закрепить. Увеличьте длину стежка до максимума, установите натяжение нити ниже 2, и приметайте оставшуюся длину ткани.

Отогните верхний припуск на шов влево и приутюжьте. Подогните нижний припуск на шов так, чтобы образовалась складка в 3 мм.

- ① Изнаночная сторона
- ② 2 см
- ③ 5 мм
- ④ Намётка
- ⑤ Обратные стежки
- ⑥ 3 мм

Вшивание молнии



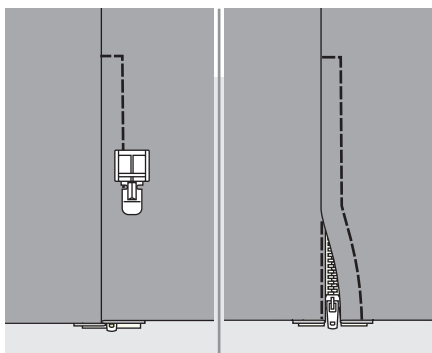
Установите стерженёк прижимной лапки в держатель лапки правой стороной для пришивания левой стороны молнии.

Установите стерженёк прижимной лапки в держатель лапки левой стороной для пришивания правой стороны молнии.

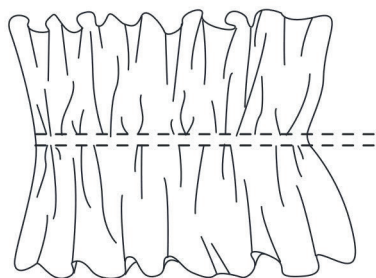
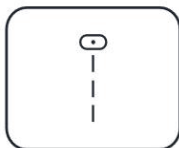
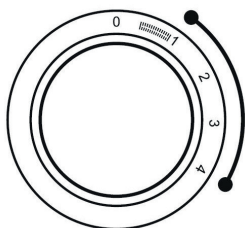
Пришивайте молнию к лоскуту ткани с припуском в 3 мм, начиная от основания молнии.

Находясь в 5 см от конца молнии, остановите машину с иглой опущенной в ткань. Поднимите прижимную лапку рычагом, затем расстегните молнию и продолжайте шить.

Выверните ткань наизнанку, пристрочите нижний конец молнии и её лицевую сторону к ткани, как показано на рисунке. Остановитесь в 5 см от начала молнии. Удалите намётку и откройте молнию. Закончите шов.



Сборки



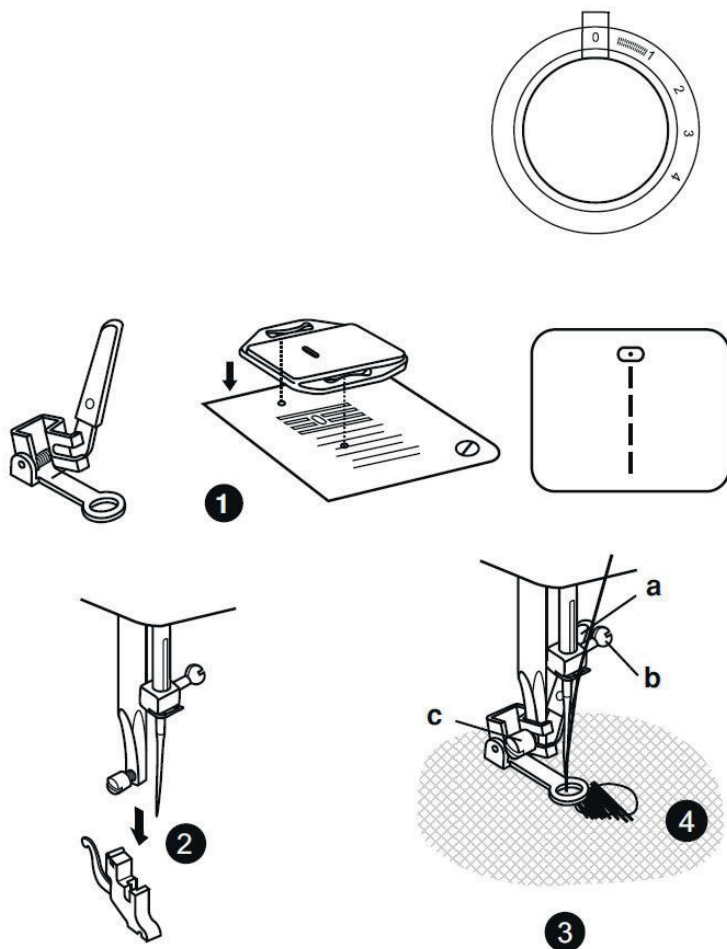
Перед шитьём убедитесь, что верхняя и шпульная нити уже вытянуты примерно на 5 см.

Установите натяжение ниже 2.

Прострочите один или несколько рядов прямым стежком.

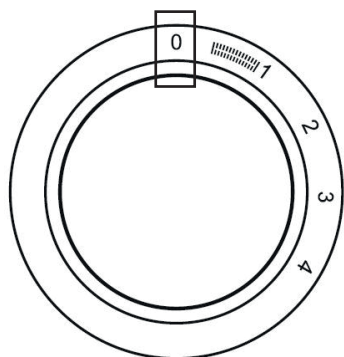
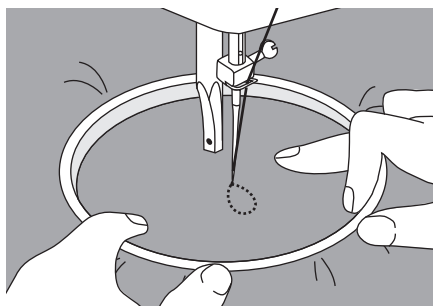
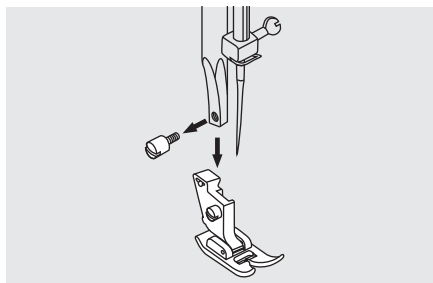
Потяните нижнюю нить и равномерно распределите сборки. Закрепите нити на другом конце.

Свободно-ходовая штопка, вышивка и монограммы



Установите штопальную пластину.
Снимите лапку и держатель лапки. Установите лапку для штопки.
Выберите прямую строчку. На лицевой стороне ткани нарисуйте монограмму или вышивку.

Свободно-ходовая штопка, вышивка и монограммы



Подготовка к вышивке и монограмме

* Пяльца не включены в комплектацию.

Установите штопальную пластину
Снимите лапку и держатель лапки.
Настройтесь на прямую строчку. На лицевой стороне ткани нарисуйте монограмму или вышивку.

Ткань плотно натяните на пяльца, насколько это возможно.

Положите ткань под иглу. Убедитесь, что стержень лапки находится в самом нижнем положении.

Поверните маховое колесо к себе, чтобы нижняя нить прошла через ткань.

Выполните в начальной точке несколько закрепляющих стежков.

При шитье придерживайте пяльца большим и указательным пальцами обеих рук, одновременно придерживая материал средним и безымянным пальцами и контролируя внешнюю часть пялец мизинцами.

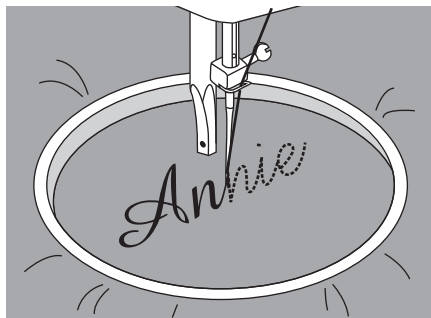
⚠ Внимание:

Держите пальцы подальше от движущихся частей, особенно игл.

➡ Внимание:

Когда вы закончите работу, замените пластину.

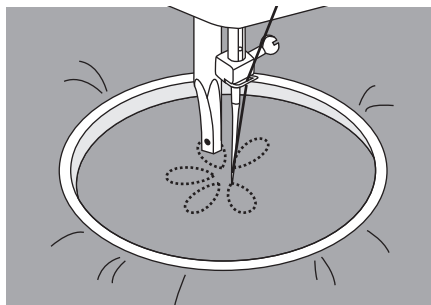
Свободно-ходовая штопка, вышивка и монограммы



Монограммы

На постоянной скорости двигайте пяльца, медленно перемещаясь по буквам.

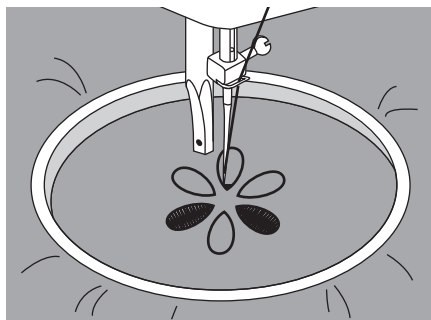
По завершении буквы закрепите шов с помощью закрепляющих стежков.



Вышивка

Используя пяльца, прошейте контур, сохраняя постоянную скорость.

Вышейте рисунок, двигаясь от контура внутрь. Стежки должны быть прошиты друг рядом с другом.



Стежки получаются длиннее, если передвигать пяльца быстро, и короче, если передвигать пяльца медленнее.

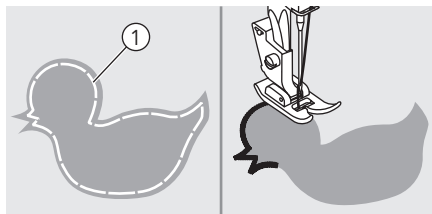
После окончания работы обязательно закрепите нити, чтобы не распустилась вышивка.

Аппликация



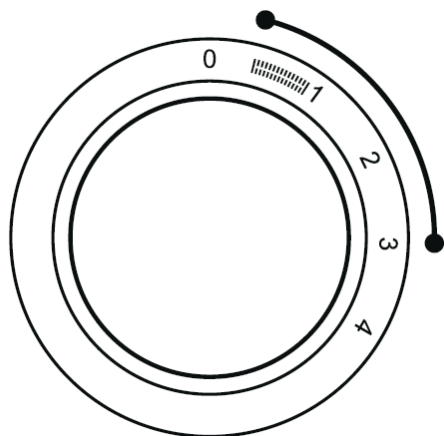
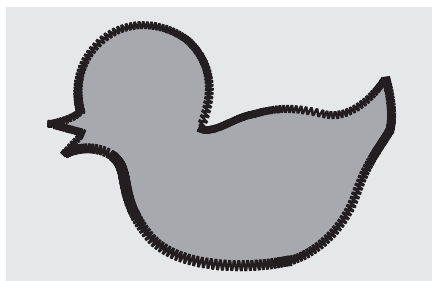
Вырежьте аппликацию и приметайте её на ткань.

Аккуратно обейте аппликацию по краю.

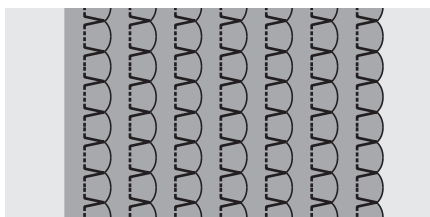
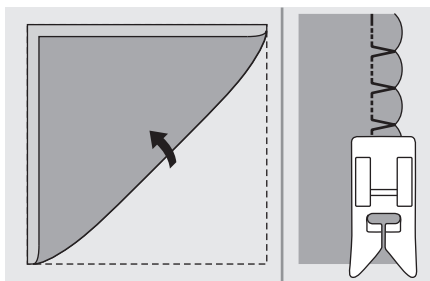


① Наметка

Срежьте излишки ткани по краю аппликации. Будьте аккуратны, не срежьте стежки. Выньте наметку.



Данная волнообразная строчка используется для украшения воротников блузок и краёв трикотажных изделий.



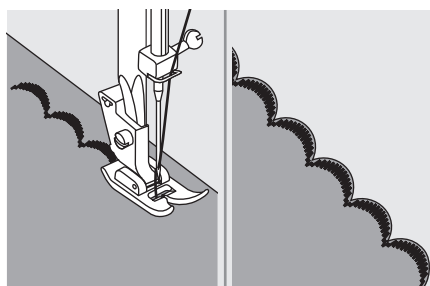
Строчка-ракушка

Используйте тонкую ткань (например, трикотаж).

Сложите ткань по диагонали.

При движении иглы вправо, позволяйте ей слегка выходить за край ткани.

Закончив шить, разверните ткань складками на одну сторону и проутюжьте.



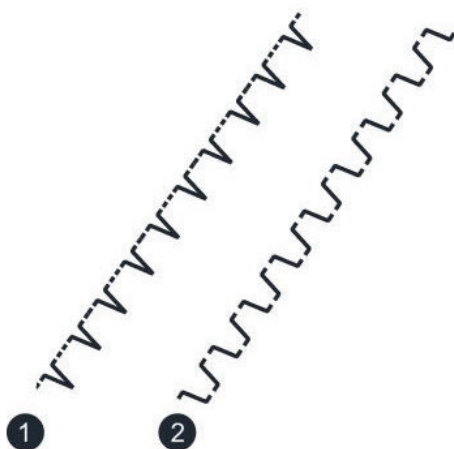
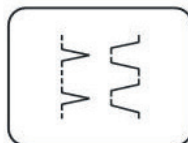
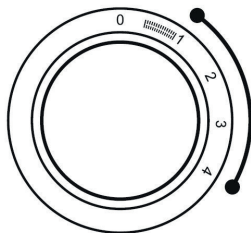
Обмётка края

Прострочите вдоль края ткани, следя за тем, чтобы стежки не выходили за край.

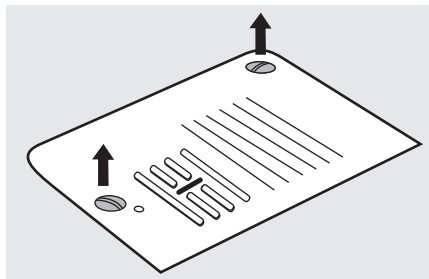
Для лучшего результата перед началом шитья обработайте край ткани крахмалом и прогладьте утюгом.

Аккуратно отрежьте лишнюю ткань за швом, не вспарывая стежки.

Полезные строчки



1. Соединяющий шов для эффекта меретки. С его помощью можно пришивать резинку
2. Шов-ракушка используется для отделки краёв, при шитье тонких и эластичных тканей.



⚠ Внимание:

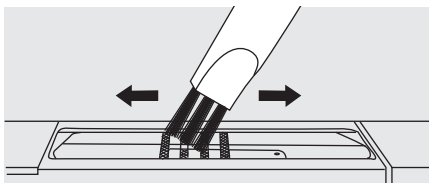
Если машина не используется или нужно что-либо на ней заменить, убедитесь, что она отключена от сети

Снимите игольную пластину:

Поворачивайте маховое колесо на себя, пока игла не будет в крайнем верхнем положении.

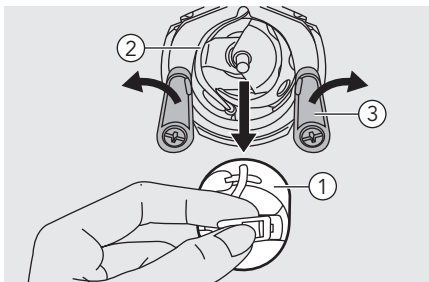
С помощью отвертки открутите винты, расположенные на игольной пластине.

Снимите игольную пластину



Чистка нижнего транспортера:

Кисточкой почистите зубчики нижнего транспортера.



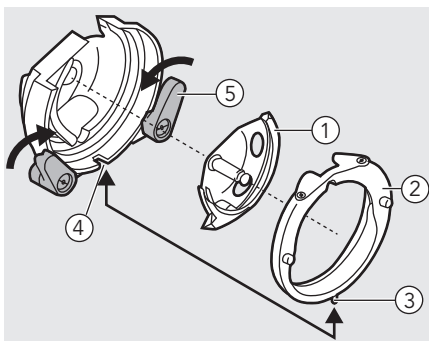
Чистка и смазка челночного устройства

Волокна ткани и остатки нити должны регулярно удаляться. При установке или удалении шпульки игла должна быть полностью поднята.

Снимите шпульный колпачок со шпулькой. Отведите два держателя крючка наружу и очистите их чистой мягкой тканью.

- ① Челночное устройство
- ② Держатели

Поверните маховое колесо на себя, чтобы выступающая часть челночного устройства остановилась в левой позиции. На свободное место надо поставить сначала челнок, а потом корпус челнока и защелкнуть два держателя. Установите шпульный колпачок со шпулькой и поставьте на место игольную пластину.



- ① Челнок
- ② Корпус челнока
- ③ Выступ
- ④ Прорезь
- ⑤ Держатели

Устранение неисправностей

Проблема	Причина	Устранение
Обрыв верхней нити	1. Нить неверно заправлена.	1. Заправьте нить снова.
	2. Слишком сильное натяжение нити.	2. Ослабьте натяжение (уменьшите номер).
	3. Нить слишком толстая для этой иглы.	3. Возьмите иглу большего размера.
	4. Игла вставлена неправильно.	4. Установите иглу правильно (плоской стороной назад).
	5. Нить закрутилась вокруг штырька шпульки.	5. Выньте шпульку и накрутите нить на шпульку.
	6. Игла повреждена.	6. Поменяйте иглу.
Обрыв нижней нити	1. Шпулька вставлена неправильно.	1. Выньте шпульку и вставьте ее правильно.
	2. Нить заправлена в шпульку неправильно.	2. Проверьте бобину и заправку шпульки, заправьте нить правильно.
	3. Натяжение нижней нити очень сильное.	3. Ослабьте натяжение нижней нити.
Пропуск стежков	1. Неверно вставлена игла.	1. Снимите и снова вставьте иглу (плоской стороной сзади).
	2. Игла повреждена.	2. Поставьте новую иглу.
	3. Выбран неправильный номер иглы.	3. Выберите иглу в соответствии с нитью и тканью.
	4. Неверно установлена лапка.	4. Проверьте и установите верно.
	5. Нить неверно заправлена.	5. Заправьте нить снова.
Поломка иглы	1. Игла повреждена.	1. Поставьте новую иглу.
	2. Неправильно установлена игла.	2. Снимите и снова поставьте иглу (плоской стороной назад).
	3. Выбран неправильный номер иглы.	3. Выберите иглу в соответствии с нитью и тканью.
	4. Установлена неверная лапка.	4. Выберите нужную лапку.
	5. Неправильно установлена игла..	5. Снимите и снова поставьте иглу (плоской стороной назад).
	6. Лапка, которая используется, не подходит для выбранной строчки.	6. Поменяйте лапку, чтобы она подходила для выбранной строчки.
	7. Выставлено слишком сильное натяжение верхней нити.	7. Ослабьте натяжение верхней нити.

Проблема	Причина	Устранение
Неплотные стежки	1. Машина неверно заправлена.	1. Проверьте заправку нити.
	2. Шпулька заправлена неверно.	2. Заправьте шпульку правильно.
	3. Неверная комбинация иглы/ ткани/ нити.	3. Игла должна соответствовать типу ткани и иглы.
	4. Неверное натяжение нити.	4. Откорректируйте натяжение.
Шов сморщивается	1. Неправильно заправлена нить.	1. Перезаправьте машину.
	2. Шпулька заправлена неверно.	2. Заправьте шпульку правильно.
	3. Очень сильное натяжение нити.	3. Ослабьте натяжение нити.
	4. Если шьете очень тонкую ткань.	4. Используйте стабилизатор во время шитья.
Неровные стежки, неравномерная подача ткани	1. Нить плохого качества.	1. Выберите нить лучшего качества.
	2. Нить челнока заправлена неверно.	2. Заправьте нить правильно.
	3. Ткань затянута.	3. Не тяните ткань в процессе шитья, машина сама будет ее продвигать.
Машина шумит	1. Машина должна быть смазана.	1. Смажьте машину.
	2. Скопление пуха и масла.	2. Почистите зубцы двигателя ткани и детали механизма челнока.
	3. Игла повреждена.	3. Замените иглу.
	4. Использовалось масло плохого качества.	4. Используйте масло хорошего качества.
Машина не работает	1. Нить закрутилась в челноке.	1. Удалите верхнюю нить и нить челнока, поверните рукой маховое колесо назад и вперед и выньте остатки ниток.
	2. Включен узел намотки на шпульку (блокировано маховое колесо).	3. Отключите узел намотки на шпульку (переведите шпиндель шпульки в левое положение и маховое колесо разблокируется).
	3. Машина не включена в сеть.	3. Подключите машину к сети.




Запрещается выбрасывать бытовые электрические приборы вместе с обычным бытовым мусором, т.к. они могут содержать ряд вредных компонентов, требующих специальной утилизации.

Если электроприборы вывозятся на общие свалки, опасные вещества могут просочиться в грунтовые воды и повредить вашему здоровью и благополучию. Следите за тем, чтобы это не происходило.

Заметки

Заметки

RUS

Изделие	Швейная машина
Торговая марка	VERITAS
Модель	Laura
Производство	№ 28 ВСИП, Рoad 28, Вьетнам-Сингапур Индастриал Парк II-A, Тан Уйен Дистрикт, Бинх Дуонг Провинция, Вьетнам.
Страна происхождения	Вьетнам
Напряжение питания, мощность	220-240 V ~ 50 Hz 70 W
Класс электробезопасности	2-й класс электробезопасности бытовых приборов
Сертификат соответствия	
Номер сертификата	
Срок гарантии	1 год
Срок службы	7 лет
Дата производства	Серийный номер включает следующую информацию: Буква в начале серийного номера обозначает: A = 1 производственный квартал B = 2 производственный квартал C = 3 производственный квартал D = 4 производственный квартал Остальные цифры – общая информация производителя
Что делать в случае поломки	Пожалуйста, прекратите использование продукции и обратитесь в сервисный центр
По окончании срока эксплуатации	Данное оборудование необходимо подвергнуть безопасной утилизации согласно законодательству. При возникновении вопросов обратитесь к продавцу, у которого вы покупали машину
Представительство по ремонту и претензиям	Просьба обращаться за информацией по месту приобретения товара
Импортер	см. информацию на упаковке

